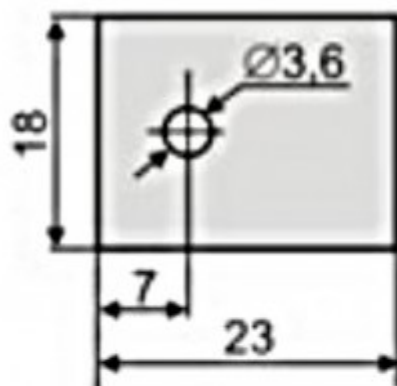
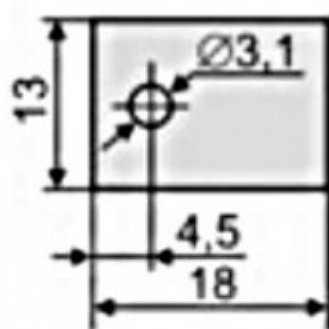


Тип 2A2318



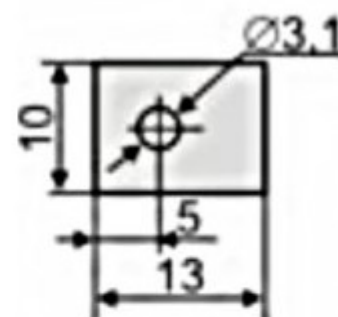
ТО 218, ТО 247

Тип 2A1813



ТО 220

Тип 2A1310



ТО 126

Тип теплопроводящая изолирующая подложка

Для корпуса **ТО220**

Ширина, мм **13**

Глубина, мм **18**

Толщина, мм **0,23**

Материал **ТС23G**

Цвет **серый**

Рабочая температура, °C **-40...+150**

Транспортная упаковка: размер/кол-во **29*28*20/75000**

Вес брутто **0.14**