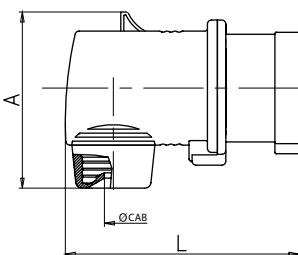


Вилка кабельная угловая, IP 44



Назначение:

- организация разъемного соединения со стороны кабеля.

Отличительные особенности:

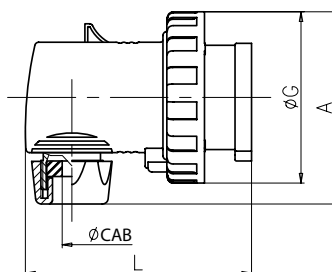
- фиксация кабеля хомутом.

Чертежи:

- см. на диске.

| Напряжение, В/ расположение контакта ⊕ | Цвет | Метод соединения | Тип | Ток, А | Размеры, мм | | | | Код |
|--|---------|---------------------|--------|--------|-------------|-----|-------------|-------------------------------|------------|
| | | | | | A | L | ØСАВ | сечение жилы, мм ² | |
| 230/6ч | синий | винтовой зажим | 2P+E | 16 | 70 | 109 | от 7 до 15 | от 1,5 до 2,5 | DIS2211633 |
| | | | 2P+E | 32 | 90 | 135 | от 9 до 21 | от 2,5 до 6 | DIS2213233 |
| 400/6ч | красный | винтовой зажим | 3P+E | 16 | 77 | 113 | от 7 до 15 | от 1,5 до 2,5 | DIS2211636 |
| | | | 3P+E | 32 | 90 | 135 | от 9 до 21 | от 2,5 до 6 | DIS2213236 |
| | | | 3P+N+E | 16 | 88 | 117 | от 9 до 15 | от 1,5 до 2,5 | DIS2211637 |
| | | | 3P+N+E | 32 | 100 | 135 | от 10 до 21 | от 2,5 до 6 | DIS2213237 |

Вилка кабельная угловая, IP 67



Назначение:

- организация разъемного соединения со стороны кабеля.

Отличительные особенности:

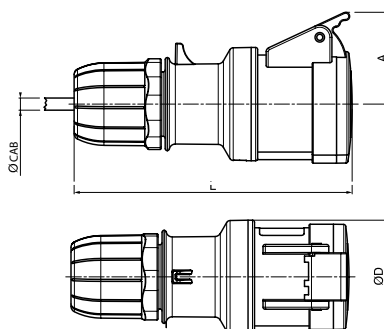
- фиксация кабеля хомутом.

Чертежи:

- см. на диске.

| Напряжение, В/ расположение контакта ⊕ | Цвет | Метод соединения | Тип | Ток, А | Размеры, мм | | | | | Код |
|--|---------|---------------------|--------|--------|-------------|-----|-----|-------------|-------------------------------|------------|
| | | | | | A | L | ØG | ØСАВ | сечение жилы, мм ² | |
| 230/6ч | синий | винтовой зажим | 2P+E | 16 | 80 | 109 | 73 | от 8 до 15 | от 1,5 до 2,5 | DIS2261633 |
| | | | 2P+E | 32 | 100 | 135 | 93 | от 10 до 21 | от 2,5 до 6 | DIS2263233 |
| 400/6ч | красный | винтовой зажим | 3P+E | 16 | 88 | 113 | 81 | от 8 до 15 | от 1,5 до 2,5 | DIS2261636 |
| | | | 3P+E | 32 | 100 | 135 | 93 | от 10 до 21 | от 2,5 до 6 | DIS2263236 |
| | | | 3P+N+E | 16 | 100 | 117 | 88 | от 8 до 15 | от 1,5 до 2,5 | DIS2261637 |
| | | | 3P+N+E | 32 | 108 | 140 | 101 | от 10 до 21 | от 2,5 до 6 | DIS2263237 |

Розетка кабельная, IP 44



Назначение:

- организация разъемного соединения со стороны кабеля.

Отличительные особенности:

- фиксация кабеля цанговым зажимом;
- три вида зажимов проводника: винтовой, пружинный и с прорезанием изоляции.

Чертежи:

- см. на диске.

| Напряжение, В/ расположение контакта ⊕ | Цвет | Метод соединения | Тип | Ток, А | Размеры, мм | | | | | Код |
|--|---------|----------------------|--------|--------|-------------|----|-----|-------------|-------------------------------|-------------|
| | | | | | A | ØD | L | ØСАВ | сечение жилы, мм ² | |
| 230/6ч | синий | винтовой зажим | 2P+E | 16 | 46 | 56 | 138 | от 6 до 15 | от 1 до 2,5 | DIS3131643 |
| | | | 2P+E | 32 | 54 | 65 | 175 | от 9 до 21 | от 2,5 до 6 | DIS3133243 |
| | | безвинтовой зажим | 2P+E | 16 | 46 | 56 | 138 | от 6 до 15 | от 1 до 2,5 | DIS3131643P |
| | | | 2P+E | 32 | 54 | 65 | 175 | от 9 до 21 | от 2,5 до 6 | DIS3133243F |
| 400/6ч | красный | винтовой зажим | 3P+E | 16 | 49 | 60 | 145 | от 6 до 15 | от 1 до 2,5 | DIS3131646 |
| | | | 3P+E | 32 | 54 | 65 | 175 | от 9 до 21 | от 2,5 до 6 | DIS3133246 |
| | | | 3P+N+E | 16 | 54 | 65 | 165 | от 9 до 15 | от 1 до 2,5 | DIS3131647 |
| | | | 3P+N+E | 32 | 59 | 73 | 190 | от 13 до 21 | от 2,5 до 6 | DIS3133247 |
| | | безвинтовой зажим | 3P+E | 16 | 49 | 60 | 145 | от 6 до 15 | от 1 до 2,5 | DIS3131646P |
| | | | 3P+E | 32 | 54 | 65 | 175 | от 9 до 21 | от 2,5 до 6 | DIS3133246F |
| | | | 3P+N+E | 16 | 54 | 65 | 165 | от 9 до 15 | от 1 до 2,5 | DIS3131647P |
| | | | 3P+N+E | 32 | 59 | 73 | 190 | от 13 до 21 | от 2,5 до 6 | DIS3133247F |