

Серия MGB

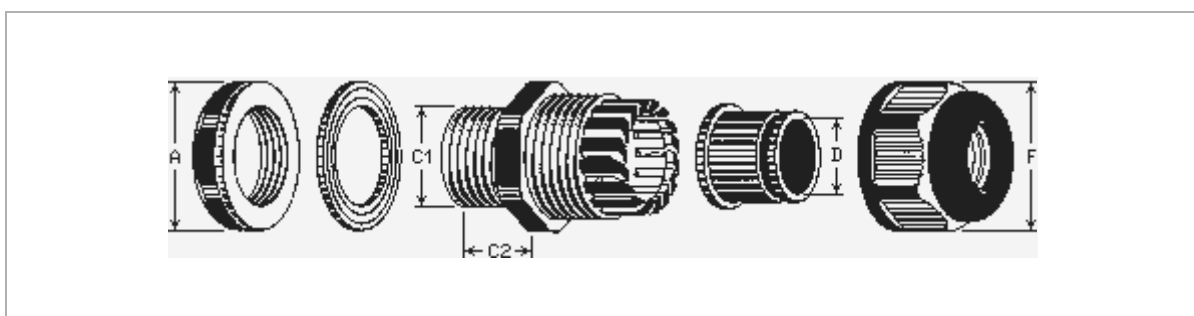
Пластиковые кабельные вводы



Техническая информация

Резьба	метрическая
Материал	полиамид 6.6, вакуумная резина
Цвет	черный (B) и серый (G)
Рабочий диапазон	от -40 до +100° C, кратковременно +120° C
Химическая стойкость	стойк к соленой воде, слабым кислотам, спирту, маслам, нефтепродуктам и основным растворителям

Чертеж



Наименование	Резьба	D	C1	C2	A/F	Упаковка
MGB12-05B-ST	M12 x 1,5	5,5-3	12	8,5	18/15	50
MGB12-05G-ST	M12 x 1,5	5,5-3	12	8,5	18/15	50
MGB12-07B-ST	M12 x 1,5	7-4	12	8,5	18/15	50
MGB12-07G-ST	M12 x 1,5	7-4	12	8,5	18/15	50
MGB12L-05B	M12 x 1,5	5,5-3	12	15	18/19	50

MGB12L-05G	M12 x 1,5	5,5-3	12	15	18/19	50
MGB12L-08B	M12 x 1,5	8-4,5	12	15	18/19	50
MGB12L-08G	M12 x 1,5	8-4,5	12	15	18/19	50
MGB16-07B	M16 x 1,5	7-4	16	15	22/22	50
MGB16-07B-ST	M16 x 1,5	7-4	16	10	22/22	50
MGB16-07G	M16 x 1,5	7-4	16	15	22/22	50
MGB16-07G-ST	M16 x 1,5	7-4	16	10	22/22	50
MGB16-10B	M16 x 1,5	10-6	16	15	22/22	50
MGB16-10B-ST	M16 x 1,5	10-6	16	10	22/22	50
MGB16-10G	M16 x 1,5	10-6	16	15	22/22	50
MGB16-10G-ST	M16 x 1,5	10-6	16	10	22/22	50
MGB20-10B	M20 x 1,5	11-6	20	15	27/27	50
MGB20-10B-ST	M20 x 1,5	11-6	20	10	27/27	50
MGB20-10G	M20 x 1,5	11-6	20	15	27/27	50
MGB20-10G-ST	M20 x 1,5	11-6	20	10	27/27	50
MGB20-14B	M20 x 1,5	14-8,5	20	15	27/27	50
MGB20-14B-ST	M20 x 1,5	14-8,5	20	10	27/27	50
MGB20-14G	M20 x 1,5	14-8,5	20	15	27/27	50
MGB20-14G-ST	M20 x 1,5	14-8,5	20	10	27/27	50
MGB20M-08B	M20 x 1,5	8,8-5	20	15	24/24	50
MGB20M-08B-ST	M20 x 1,5	8,8-5	20	10	24/24	50
MGB20M-08G	M20 x 1,5	8,8-5	20	15	24/24	50
MGB20M-08G-ST	M20 x 1,5	8,8-5	20	10	24/24	50
MGB20M-12B	M20 x 1,5	12,5-7	20	15	24/24	50
MGB20M-12B-ST	M20 x 1,5	12,5-7	20	10	24/24	50
MGB20M-12G	M20 x 1,5	12,5-7	20	15	24/24	50
MGB20M-12G-ST	M20 x 1,5	12,5-7	20	10	24/24	50
MGB20M-13B	M20 x 1,5	13-7	20	15	24/24	50
MGB20M-13G	M20 x 1,5	13-7	20	15	24/24	50
MGB25-16B	M25 x 1,5	16-10	25	15	33/33	50
MGB25-16B-ST	M25 x 1,5	16-10	25	10	33/33	50

MGB25-16G	M25 x 1,5	16–10	25	15	33/33	50
MGB25-16G-ST	M25 x 1,5	16–10	25	10	33/33	50
MGB25-18B	M25 x 1,5	18–12,5	25	15	33/33	50
MGB25-18B-ST	M25 x 1,5	18–12,5	25	10	33/33	50
MGB25-18G	M25 x 1,5	18–12,5	25	15	33/33	50
MGB25-18G-ST	M25 x 1,5	18–12,5	25	10	33/33	50
MGB32-22B	M32 x 1,5	22–16	32	15	41/41	10
MGB32-22B-ST	M32 x 1,5	22–16	32	10	41/41	10
MGB32-22G	M32 x 1,5	22–16	32	15	41/41	10
MGB32-22G-ST	M32 x 1,5	22–16	32	10	41/41	10
MGB32-25B	M32 x 1,5	25–18	32	15	41/41	10
MGB32-25B-ST	M32 x 1,5	25–18	32	10	41/41	10
MGB32-25G	M32 x 1,5	25–18	32	15	41/41	10
MGB32-25G-ST	M32 x 1,5	25–18	32	10	41/41	10
MGB40-25B	M40 x 1,5	25–20	40	15	50/50	10
MGB40-25G	M40 x 1,5	25–20	40	15	50/50	10
MGB40-30B	M40 x 1,5	32–24	40	15	50/50	10
MGB40-30G	M40 x 1,5	32–24	40	15	50/50	10
MGB50-32B	M50 x 1,5	32–26	50	20	62/62	10
MGB50-32G	M50 x 1,5	32–26	50	20	62/62	10
MGB50-39B	M50 x 1,5	41–31	50	20	62/62	10
MGB50-39G	M50 x 1,5	41–31	50	20	62/62	10
MGB63-46B	M63 x 1,5	46–38	63	20	75/75	10
MGB63-46G	M63 x 1,5	46–38	63	20	75/75	10
MGB63-49B	M63 x 1,5	51–44	63	20	75/75	10
MGB63-49G	M63 x 1,5	51–44	63	20	75/75	10

Примечание.

Все значения, кроме явно указанных, даны: размеры - в миллиметрах; количества - в штуках.