

КОРОБКА УРАВНИВАНИЯ ПОТЕНЦИАЛОВ

Краткое руководство по эксплуатации

Основные сведения об изделии

Коробка уравнивания потенциалов товарного знака IEK (далее – коробка) предназначена для организации дополнительной системы уравнивания потенциалов внутри зданий на стенах из несгораемых и трудносгораемых материалов и защиты разветвлений электрических проводов напряжением до 230 В постоянного и переменного тока от внешних воздействий при монтаже проводки в жилых и общественных зданиях. Коробки используются при открытом монтаже электропроводки.

Коробка соответствует ТР ТС 004/2011.

Коробка используется как часть системы электрической канализации, состоящей из жёстких и (или) гофрированных труб.

Технические данные

Основные технические данные коробки приведены в таблице 1.

Габаритные и установочные размеры коробок приведены на рисунках 1, 2.

Комплектность

Комплект поставки коробок представлен в таблице 2.

Меры безопасности

Все работы по монтажу и техническому обслуживанию должны производиться в обесточенном состоянии электросети специально обученным персоналом с соблюдением требований нормативно-технической документации в области электротехники.

В течение всего срока эксплуатации должны производиться периодические осмотры коробки с целью выявления повреждений, возникших в процессе эксплуатации.

При обнаружении неисправности по истечении гарантийного срока изделие утилизировать.

По истечению срока службы изделие утилизировать.

Правила монтажа

Монтаж должен производиться при температуре от минус 5 °С до плюс 60 °С.

Порядок монтажа:

- снять крышку с коробки;
- установить кабельные вводы, предварительно прорезав в них отверстие в соответствии с диаметром вводимой трубы;

– закрепить основание коробки на месте эксплуатации при помощи самонарезающих винтов диаметром 4 мм и дюбелей, предварительно установленных в стену (приобретаются отдельно);

– выполнить разветвление и соединение проводников с шиной винтами. Момент затяжки винтов $(0,6 \pm 0,1)$ Н·м;

Примечание – Шины предназначены для соединения медных проводников с классом жилы 1. В случае применения проводников с классом шины больше 1 (многопроволочные) на конец жилы необходимо установить и закрепить наконечник-гильзу.

– закрыть и защелкнуть крышку.

Срок службы и гарантии изготовителя

Гарантийный срок эксплуатации коробки – 2 года со дня продажи при условии соблюдения потребителем правил эксплуатации, хранения и транспортирования.

Срок службы коробок – 15 лет.

Изготовитель вправе снять с себя гарантийные обязательства в случае повреждения изделия в результате нарушения правил транспортирования, хранения или эксплуатации.

Изготовитель оставляет за собой право вносить в конструкцию изделия изменения, не ухудшающие его эксплуатационные характеристики.

EN

POTENTIAL EQUALIZATION BOX

Basic product data

The potential equalization box of the IEK trademark (hereinafter referred to as the box) is designed to organize an additional potential equalization system inside buildings on walls made of fireproof and hard-to-burn materials and to protect the splitting of electrical wires with a voltage of up to 230 V DC and AC from external influences during wiring installation in residential and public buildings. The boxes are used for exposed wiring installation.

The junction box is used as part of an electrical channeling system consisting of rigid and (or) corrugated pipes.

Technical data

The main technical data of the box are given in the table 1.

The overall and installation dimensions of the boxes are shown in the figures 1, 2.

Completeness of set

The scope of delivery of the boxes is shown in the table 2.

Safety precautions

All works on the installation and maintenance must be carried out in a de-energized state by specially trained personnel in compliance with the requirements of regulatory and technical documentation in the field of electrical engineering.

During the entire service life, periodic inspections of the box should be carried out in order to identify damage that occurred during operation.

If a malfunction is detected after the warranty period, dispose of the product.

At the end of the service life, dispose of the product.

Installation rules

Installation must be carried out at a temperature from minus 5 °C to plus 60 °C.

Installation procedure:

- remove the cover from the box;
- install the cable glands, having previously cut a hole in them in accordance with the diameter of the pipe being inserted;
- fix the base of the box at the place of operation using 4mm diameter self-tapping screws and dowels pre-installed in the wall (purchased separately);
- perform splitting and connection the conductors to the bus with screws.

The tightening torque of the screws $(0.6 \pm 0.1) \text{ N} \cdot \text{m}$;

Note – The busbars are designed to connect copper conductors with a core of class 1. In the case of conductors with a bus class greater than 1 (multi-wire), a sleeve tip must be installed and secured at the end of the core.

- close and snap the cover.

Service life and manufacturer's warranties

The warranty period of operation of the box is 2 years from the date of sale, subject to the consumer's compliance with the rules of operation, storage and transportation.

The service life of the boxes is 15 years.

The manufacturer has the right to withdraw from warranty obligations in case of damage to the product as a result of violation of the rules of transportation, storage or operation.

The manufacturer reserves the right to make changes to the design of the product that do not worsen its operational characteristics.

Таблица / Table 1

Наименование показателя / Parameter denomination		Значение / Value
Материал / Material		Полистирол / Polystyrene
Номинальное напряжение, Un, В / Rated voltage, Un, V		230
Номинальное импульсное напряжение, Uimp, кВ / Rated pulse voltage, Uimp, kV		4
Номинальное напряжение изоляции, Ui, В / Rated insulation voltage, Ui, V		450
Сопротивление изоляции при напряжении 500 В постоянного тока, МОм, не менее / Insulation resistance at a voltage of 500 V DC, MOhm, min.		100
Степень защиты по ГОСТ 14254 (IEC 60529) / Protection degree according to IEC 60529		IP44
Цвет / Color		Серый / Gray (RAL 7035)
Максимальное количество подключаемых проводников, шт. / The maximum number of connected conductors, pcs	Сечения проводников до 16 мм ² / Conductor cross section up to 16 mm ²	2
	Сечения проводников до 10 мм ² / Conductor cross section up to 10 mm ²	6
Условия эксплуатации	Температура окружающей среды / Ambient temperature	От минус 25 °С до плюс 40 °С / From minus 25 °C to plus 40 °C
	Относительная влажность воздуха при 15 °С / Relative humidity at 15 °C	75 %
	Характеристики окружающей среды / Environmental characteristics	Окружающая среда невзрывоопасная, не содержащая токопроводящей пыли, агрессивных газов и паров, разрушающих полимерные материалы / The environment is to be non-explosive, should not contain conductive dust, aggressive gases and vapors that destroy polymer materials
Транспортирование / Transportation	Температура / Temperature	От минус 25 °С до плюс 40 °С / From minus 25 °C to plus 40 °C
	Условия / Conditions	В упаковке изготовителя любым видом крытого транспорта в соответствии с правилами перевозки грузов, действующими на соответствующем виде транспорта / In the manufacturer's package by any type of covered transport in accordance with the rules of cargo transportation applicable to the corresponding type of transport
Хранение / Storage	Температура / Temperature	От минус 25 °С до плюс 40 °С / From minus 25 °C to plus 40 °C
	Относительная влажность / Relative humidity	75 % при температуре плюс 15 °С. Допускается относительная влажность до 98 % при температуре плюс 25 °С / 75 % at a temperature of plus 15 °C. Relative humidity is allowed up to 98 % at a temperature of plus 25 °C

Продолжение таблицы / Continuation of the table 1


Наименование показателя / Parameter denomination		Значение / Value
Хранение / Storage	Условия / Conditions	Хранение коробки должно осуществляться в хранилищах в упаковке изготовителя / The storage of the box must be carried out in the warehouses in the manufacturer's package
		
Утилизация / Disposal		Коробка не подлежит утилизации в качестве бытовых отходов. Для утилизации разделить по виду материалов и передать в организации, занимающиеся вторичной переработкой / The junction box should not be disposed as household waste. For recycling, divide by type of materials and transfer to organizations engaged in recycling

Таблица / Table 2

Наименование / Denomination	Количество, шт (экз.), на исполнение / Quantity, pcs (copies), per type	
	КУП КМ41360	КУП КМ41361
Паспорт на транспортную упаковку / Passport per transport packaging	1	
Коробка / Box	1	
Кабельный ввод (диаметр установочного отверстия – 23 мм) / Cable entry (diameter of the mounting hole is 23 mm)	6	–
Кабельный ввод (диаметр установочного отверстия – 25 мм) / Cable entry (diameter of the mounting hole is 25 mm)	–	6

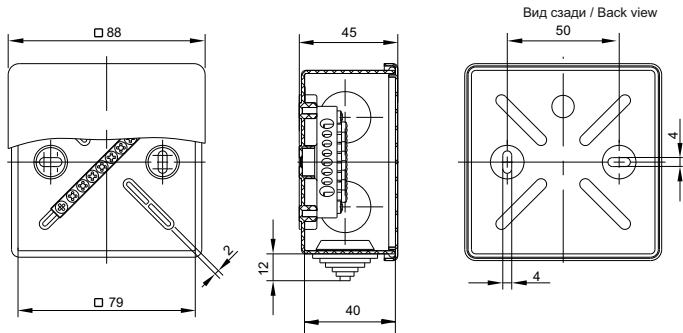


Рисунок / Figure 1 – KM41360

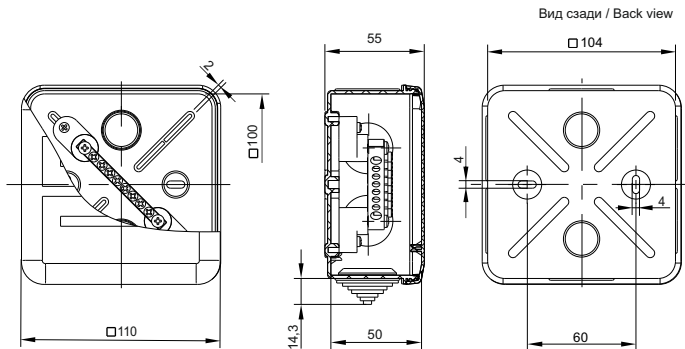


Рисунок / Figure 2 – KM41361