

Data sheet

Commercial Art.No.: 06.563.9353.1

cover for male connector SW

RST16i5/4 cover piece, for covering unused male connectors, with fastening belt, color black



Commercial Art.No.	06.563.9353.1
EAN	4049088506550
Order Unit	1

Technical data

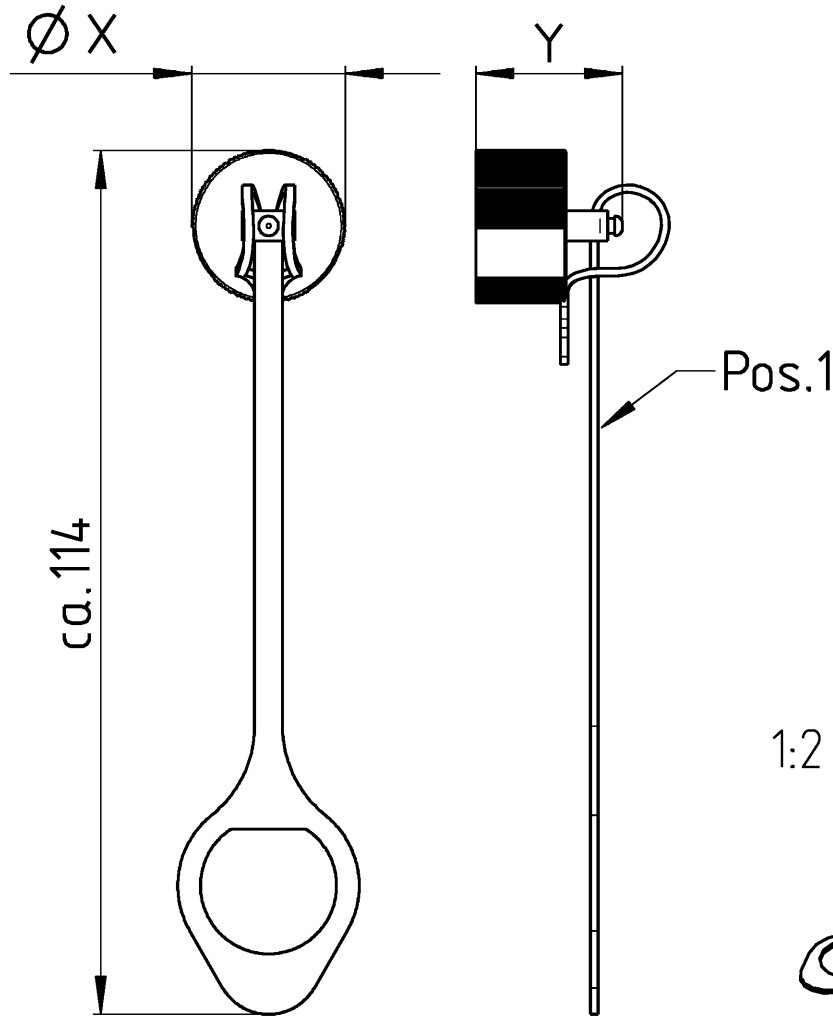
classification

ECLASS 11	
ECLASS 8.1	27440690
ETIM 9.0	EC002863
ETIM 8.0	EC002863
ETIM 7.0	EC002863
ETIM 6.0	EC002863

product compliance

ROHS conformity status	compliant
REACH-SVHC conformity status	compliant

gezeichnet: 2/3-polige Variante mit Verlierschutz
 I drawn: 2/3 pole version with protection against loss



These dimensions will be especially checked at delivery
 Only inspection dimensions
 With /E marked dimensions are only valid for internal use

Diese Maße werden bei Abnahme besonders geprüft
 Ausschließlich Prüfmaße
 Mit /E gekennzeichnete Maße sind nur für interne Zwecke gültig

Teilnr./part no.	Pos.1	X	Y	Farbe/color	Pole
06.563.9353.1	mit/with	24	20	schwarz/black	4/5
06.563.9353.0	mit/with	24	20	lichtgrau/lightgrey	4/5
06.563.9253.1	ohne/without	24	20	schwarz/black	4/5
06.563.9253.0	ohne/without	24	20	lichtgrau/lightgrey	4/5
06.563.8953.1	mit/with	20,3	19,4	schwarz/black	2/3
06.563.8953.0	mit/with	20,3	19,4	lichtgrau/lightgrey	2/3
06.563.8853.1	ohne/without	20,3	19,4	schwarz/black	2/3
06.563.8853.0	ohne/without	20,3	19,4	lichtgrau/lightgrey	2/3

Tolerierung Size ISO 14405 (E) / Tolerance system Size ISO 14405 (E).
 (This ISO-standard describes the envelope principle. According to the envelope principle the deviations of form and parallelism are limited by the size tolerances).

ja/yes Stoffverbots- und Deklarationsliste nach WN 5020.010 ist einzuhalten.
 Conformity with Wieland document WN 5020.010 e (list of prohibited / declarable hazardous substances) to be declared!

Freitoleranz nach
 General tolerance

CAD - Zeichnung, keine manuellen Änderungen
 CAD - drawing, no manual modifications allowed

1. Verwendung:
 First Use:

Blatt: 1 von 1
 Sheet: of 1

Werkstoff / Material		Tag/Date	Name	Zeichnung Nr. / Drawing No.		Index
/		gezeichnet drawn	16.10.2018	Hollet	06.563.8853.0 13K	
/		geprüft checked			Maße in mm / Dimensions are in mm	
/		Normgepr. Stand. check				
/		Ersatz für / Replacement for: Z6.561.71/7253.0/1				
/		Type	Benennung/Title			
/		RST16	VERSCHLUSSKAPPE			
/		für Stecker mit/ohne Verlierschutz				
/		cap for plug with/without protection against loss				
Index	Datum / Blatt Date / Sheet	www.wieland-electric.com				
Änderung / Revision						