





Предохранители плавкие ППН EKF PROxima



ППН-Х Х/Х EKF PROxima

- Предохранитель плавкий
- Номер разработки
- Максимальный номинальный ток

ГОСТ IEC 60269-1-2016

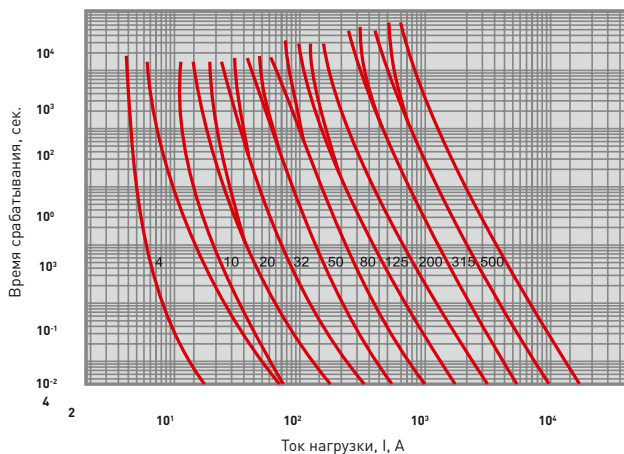
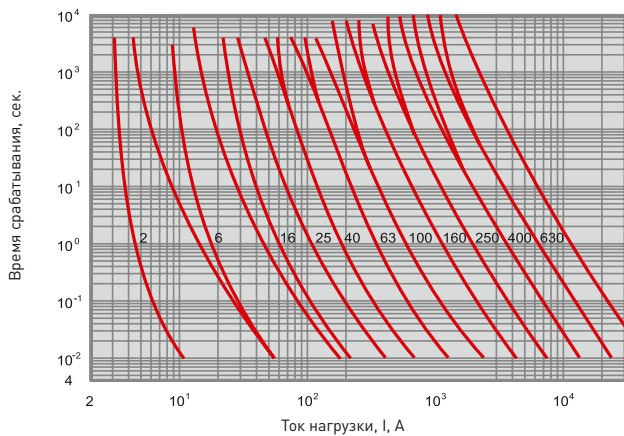
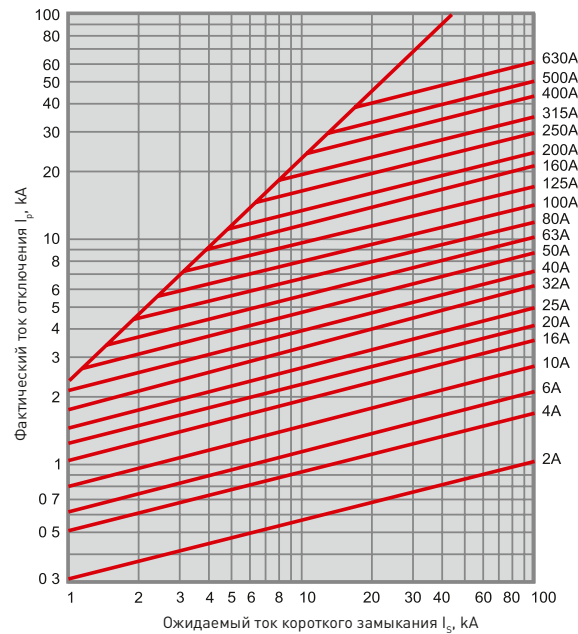
Предохранители плавкие ППН EKF PROxima предназначены для защиты кабельных линий и промышленных электроустановок от токов перегрузки и короткого замыкания. Предохранители применяются в электрических сетях переменного тока частотой 50 Гц с напряжением до 660 В и устанавливаются в низковольтные комплектные устройства, например, в распределительные панели ЩО-70, вводно-распределительные устройства ВРУ1, шкафы распределительные силовые ШРС1 и т. п.

| | | | | | |
|---|---|---|--|--|---|
|  |  |  -15% |  |  |  |
| Корпус предохранителя изготовлен из керамики | Корпус предохранителей засыпан мелкодисперсным кварцевым песком | Габаритные размеры предохранителей на ~15% меньше предохранителей ПН-2 | Широкая медная пластина – плавкая вставка EKF соответствует номинальному току | Наличие индикатора срабатывания | Предохранители монтируются и демонтируются с помощью универсального съемника |
|  |  |  |  Cu Al |  |  |
| Повышенный уровень теплорассеивания за счет массивных ножей предохранителя | Широкий нож – большая площадь контакта | Плоская контактная пластина у держателя плавких вставок – большая площадь контакта | Возможна коммутация алюминиевым и медным проводом | Контакт предохранителя закруглен с обеих сторон: дает возможность устанавливать в держатель любой стороной | Двухстороннее нанесение технической информации |

Основание с держателем к ППН EKF PROxima

| Наименование | Тип | Масса нетто, кг | Артикул |
|---|--------|-----------------|-----------|
| Основание с держателем к ППН-33 EKF PROxima для габаритов 00, 00С | ОСН 33 | 0,230 | fusb-33 |
| Основание с держателем к ППН-33 EKF PROxima для габарита 0 | ОСН 33 | 0,460 | fusb-33-0 |
| Основание с держателем к ППН-35 EKF PROxima для габарита 1 | ОСН 35 | 0,840 | fusb-35 |
| Основание с держателем к ППН-37 EKF PROxima для габарита 2 | ОСН 37 | 1,050 | fusb-37 |
| Основание с держателем к ППН-39 EKF PROxima для габарита 3 | ОСН 39 | 1,222 | fusb-39 |
| Основание с держателем к ППН-41 EKF PROxima для габарита 4 | ОСН 41 | 3,267 | fusb-41 |

| Ном. ток, А | Артикул | | | | | | |
|-----------------|---------------|----------------|------------------|----------------|----------------|----------------|------------------|
| | 00С | ППН-33 00 | 0 | ППН-35 1 | ППН-37 2 | ППН-39 3 | ППН-41 4 |
| 2 | fus-33/100/2 | | | | | | |
| 4 | fus-33/100/4 | fus-33/160/4 | | | | | |
| 6 | fus-33/100/6 | fus-33/160/6 | | | | | |
| 10 | fus-33/100/10 | fus-33/160/10 | | | | | |
| 16 | fus-33/100/16 | fus-33/160/16 | fus-33-0/160/16 | | | | |
| 20 | fus-33/100/20 | fus-33/160/20 | fus-33-0/160/20 | | | | |
| 25 | fus-33/100/25 | fus-33/160/25 | fus-33-0/160/25 | fus-35/250/25 | | | |
| 32 | fus-33/100/32 | fus-33/160/32 | fus-33-0/160/32 | fus-35/250/32 | | | |
| 40 | fus-33/100/40 | fus-33/160/40 | fus-33-0/160/40 | fus-35/250/40 | fus-37/400/40 | | |
| 50 | fus-33/100/50 | fus-33/160/50 | fus-33-0/160/50 | fus-35/250/50 | fus-37/400/50 | | |
| 63 | fus-33/100/63 | fus-33/160/63 | fus-33-0/160/63 | fus-35/250/63 | fus-37/400/63 | | |
| 80 | fus-33/100/80 | fus-33/160/80 | fus-33-0/160/80 | fus-35/250/80 | fus-37/400/80 | | |
| 100 | fus-33/100 | fus-33/160/100 | fus-33-0/160/100 | fus-35/250/100 | fus-37/400/100 | fus-39/630/100 | |
| 125 | | fus-33/160/125 | fus-33-0/160/125 | fus-35/250/125 | fus-37/400/125 | fus-39/630/125 | |
| 160 | | fus-33/160 | fus-33-0/160 | fus-35/250/160 | fus-37/400/160 | fus-39/630/160 | |
| 200 | | | | fus-35/250/200 | fus-37/400/200 | fus-39/630/250 | |
| 250 | | | | fus-35/250 | fus-37/400/250 | fus-39/630/200 | |
| 315 | | | | | fus-37/400/315 | fus-39/630/315 | |
| 350 | | | | | fus-37/400/350 | fus-39/630/350 | |
| 400 | | | | | fus-37/400 | fus-39/630/400 | |
| 425 | | | | | | fus-39/630/425 | |
| 500 | | | | | | fus-39/630/500 | |
| 630 | | | | | | fus-39/630 | fus-41/1250/630 |
| 800 | | | | | | | fus-41/1250/800 |
| 1000 | | | | | | | fus-41/1250/1000 |
| 1250 | | | | | | | fus-41/1250 |
| Масса нетто, кг | 0,128 | 0,192 | 0,315 | 0,458 | 0,694 | 0,97 | 2,2 |

Токовременные характеристики отключения

Характеристики токоограничения предохранителей ППН

Съемник универсальный для ПН, ППН EKF PROxima

| Изображение | Наименование | Масса нетто, кг | Артикул |
|-------------|--|-----------------|------------|
| | Съемник универсальный для ПН, ППН (всех типов) EKF PROxima | 0,320 | fus-handle |

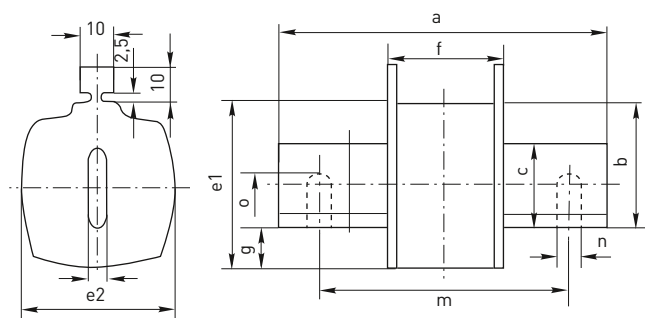
Контроль селективности плавких вставок

| In вышестоящей плавкой вставки ППН (ЕКФ) (А) | In (А) для нижестоящей плавкой вставки | |
|--|--|-----|
| | ППН (ЕКФ) | ПН |
| 25 | 12 | 25 |
| 32 | 20 | 32 |
| 35 | 20 | 32 |
| 40 | 25 | 32 |
| 50 | 25 | 40 |
| 63 | 40 | 50 |
| 80 | 50 | 63 |
| 100 | 63 | 80 |
| 125 | 80 | 100 |
| 160 | 100 | 125 |
| 200 | 125 | 160 |
| 250 | 160 | 160 |
| 315 | 200 | 200 |
| 400 | 250 | 250 |
| 500 | 315 | 315 |
| 630 | 400 | 400 |
| 800 | 500 | 500 |
| 1000 | 630 | 500 |

| In вышестоящей плавкой вставки ППН (А) | In (А) для нижестоящей плавкой вставки | |
|--|--|-----|
| | ППН (ЕКФ) | ПН |
| 25 | 8 | 16 |
| 32 | 10 | 20 |
| 35 | 12 | 20 |
| 40 | 12 | 25 |
| 50 | 16 | 32 |
| 63 | 20 | 40 |
| 80 | 25 | 50 |
| 100 | 36 | 63 |
| 125 | 40 | 80 |
| 160 | 63 | 100 |
| 200 | 80 | 125 |
| 250 | 125 | 160 |
| 315 | 125 | 200 |
| 400 | 160 | 250 |
| 500 | 200 | 315 |
| 630 | 250 | 400 |
| 800 | 315 | 500 |
| 1000 | 400 | 630 |

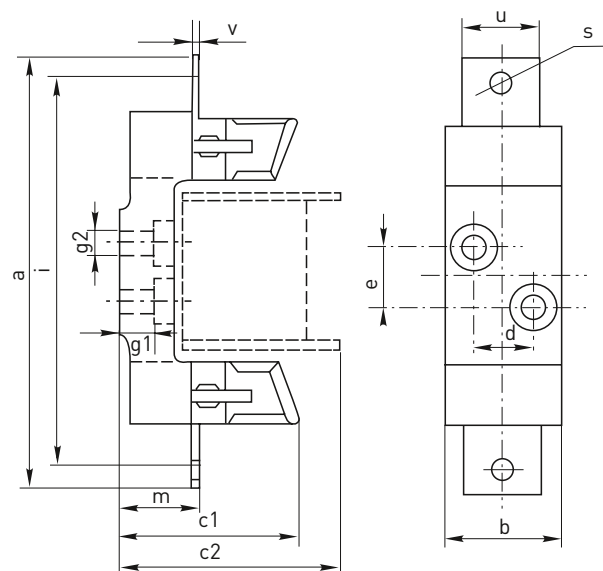
Габаритные и установочные размеры

Плавкие вставки ППН



| | ППН-33 | ППН-33 | ППН-33 | ППН-35 | ППН-37 | ППН-39 | ППН-41 |
|----|--------|--------|--------|--------|--------|--------|--------|
| | 00С | 00 | 0 | 1 | 2 | 3 | 4 |
| мм | | | | | | | |
| a | 77 | 77 | 121 | 123 | 136 | 145 | 200 |
| b | 35 | 35 | 35 | 40 | 48 | 60 | 83 |
| c | 15 | 15 | 15 | 19 | 25 | 31 | 50 |
| e1 | 37 | 45 | 46 | 48 | 58 | 67 | 96 |
| e2 | 20 | 29 | 29 | 48 | 58 | 67 | 88 |
| l | 6 | 6 | 6 | 6 | 6 | 6 | 8 |
| f | 49 | 48 | 63 | 67 | 66.5 | 68 | 80 |
| g | 4.5 | 11.5 | 12 | 12.5 | 14.5 | 14.5 | 20 |
| m | - | - | - | - | - | - | 150 |
| n | - | - | - | - | - | - | 16 |
| o | - | - | - | - | - | - | 32 |

Основание с держателем к ППН



| | ОСН 33 | ОСН 33 | ОСН 35 | ОСН 37 | ОСН 39 | ОСН 41 |
|-------------|---------|--------|--------|--------|--------|--------|
| | 00С, 00 | 0 | 1 | 2 | 3 | 4 |
| Размеры, мм | | | | | | |
| b | 30 | 30 | 58 | 64 | 64 | 96 |
| a | 120 | 170 | 200 | 225 | 250 | 304 |
| c1 | 60 | 72 | 82 | 98 | 105 | 145 |
| c2 | 85 | 91 | 96 | 112 | 120 | 165 |
| d | 0 | 0 | 30 | 30 | 30 | 45 |
| e | 25 | 25 | 25 | 25 | 25 | 30 |
| g1 | 8 | 8 | 15 | 17 | 17 | 4 |
| g2 | 7,5 | 7,5 | 10,5 | 10,5 | 10,5 | 13 |
| i | 100 | 150 | 175 | 200 | 210 | 260 |
| m | 25 | 37 | 38 | 40 | 40,5 | 47,5 |
| s | M8 | M8 | M10 | M10 | M12 | M16 |
| u | 25 | 25 | 25 | 30 | 40 | 45 |
| v | 2 | 2 | 3 | 5 | 5,5 | 8,5 |