



**ГОСУДАРСТВЕННЫЙ СТАНДАРТ  
СОЮЗА ССР**

---

**ЛЕПЕСТКИ ОДНОСТОРОННИЕ,  
ЗАКРЕПЛЯЕМЫЕ ВИНТАМИ  
ИЛИ ЗАКЛЕПКАМИ**

**КОНСТРУКЦИЯ И РАЗМЕРЫ**

**ГОСТ 22376—77**

**Издание официальное**

**ГОСУДАРСТВЕННЫЙ КОМИТЕТ СССР  
ПО УПРАВЛЕНИЮ КАЧЕСТВОМ ПРОДУКЦИИ И СТАНДАРТАМ**

**Москва  
1991**

**ЛЕПЕСТКИ ОДНОСТОРОННИЕ,  
ЗАКРЕПЛЯЕМЫЕ ВИНТАМИ ИЛИ ЗАКЛЕПКАМИ****Конструкция и размеры**

One-sided leaves fixed with screws  
and rivets. *Design and dimensions*

**ГОСТ****22376—77**

ОКП 10 6815

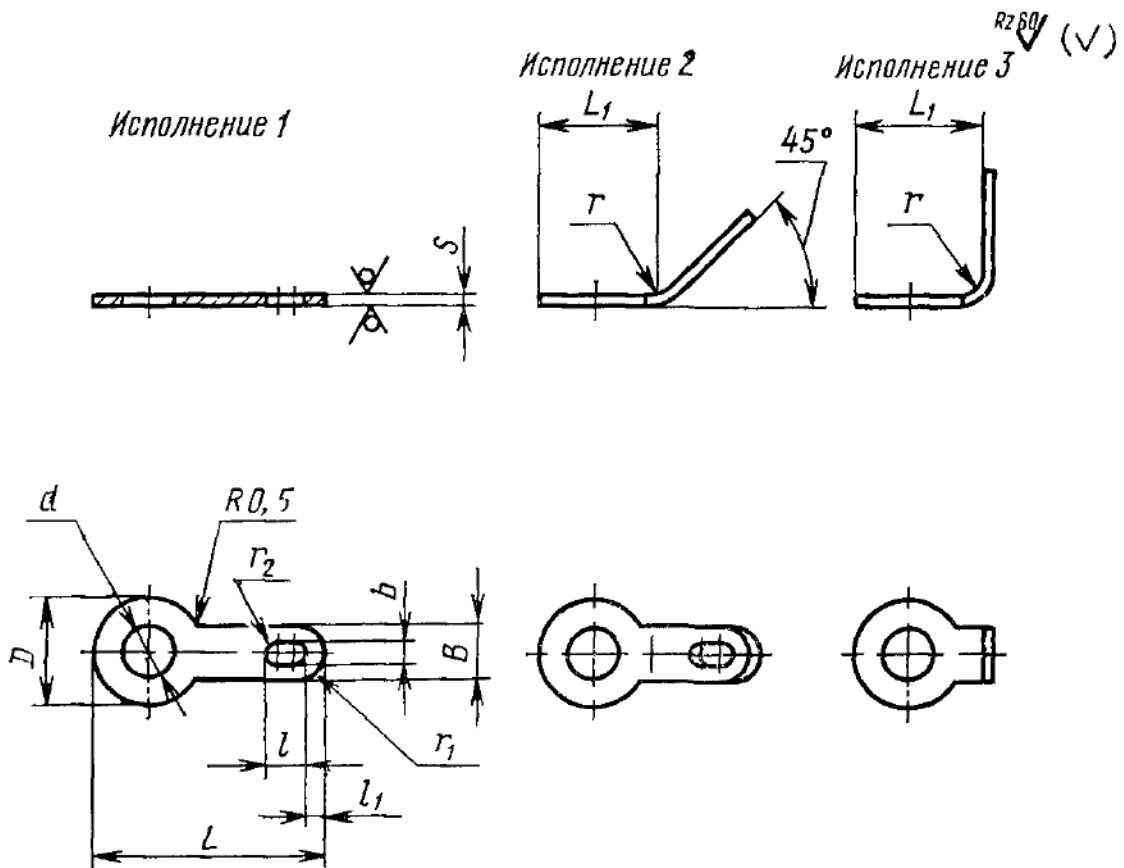
Срок действия\* с 01.07.78  
до 01.01.96

1. Настоящий стандарт распространяется на односторонние лепестки, закрепляемые винтами или заклепками, предназначенные для электромонтажа элементов пайкой.

2. Конструкция и размеры лепестков должны соответствовать:  
тип 1 — черт. 1, табл. 1;  
тип 2 — черт. 2, табл. 2;  
тип 3 — черт. 3, табл. 3.

\* Ограничение срока действия снято по протоколу N 5-94 Межгосударственного Совета по стандартизации, метрологии и сертификации (ИУС N 11/12, 1994 год).

Тип 1



Черт. 1  
Размеры в мм

Таблица 1

Исполнение	Применяемость	$d$	$D$	$L$	$L_1$	$l$	$l_1$	$B$	$b$	$s$	Масса 1000 шт., кг	Допустимый ток при плотности 10 А/мм <sup>2</sup> , А
1		1,2	3,2	6,3	—						0,028	6
2		1,7	3,6	8,0	—	2,0	0,75	2,0	1,0	0,3	0,037	
3					4,5							
1		2,2	4,5	10,0	—	2,5	1,05	3,0	1,2	0,5	0,108	15
2				14,0	5,6						0,157	
3				5,6	0,186							
1		2,7	5,0	16,0	—						0,186	

Продолжение табл. 1

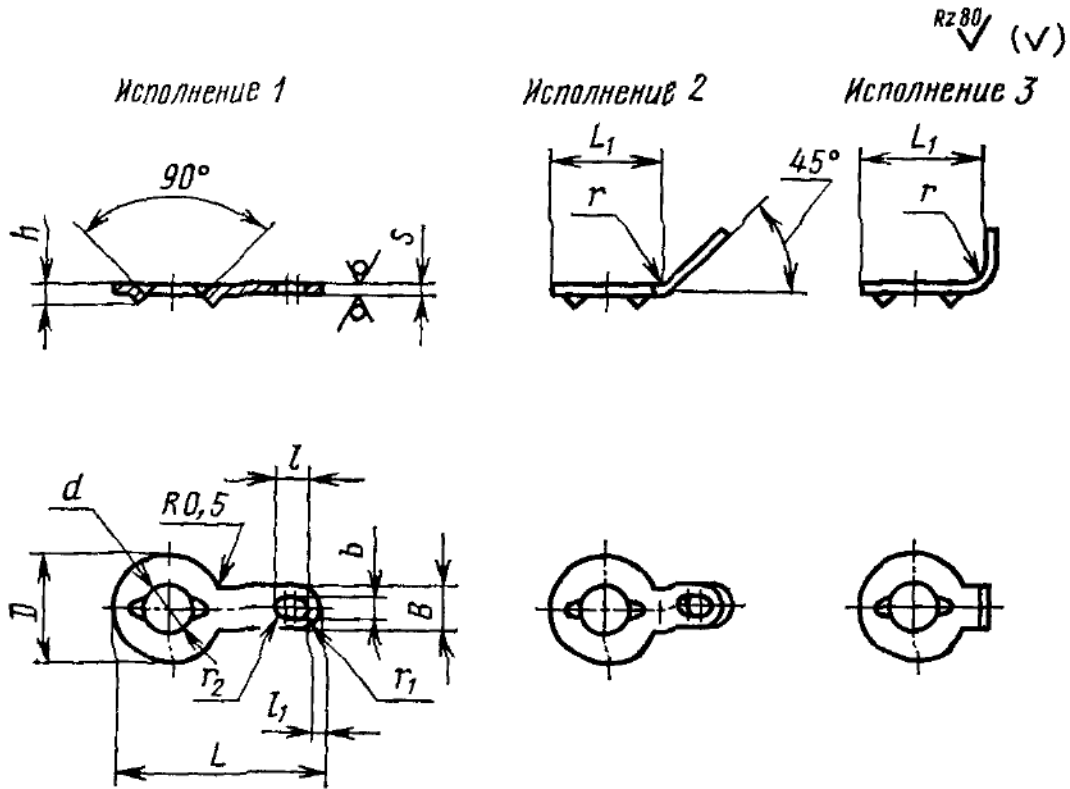
Размеры в мм

Исполнение	Применяе- мость	$d$	$D$	$L$	$L_1$	$l$	$l_1$	$B$	$b$	$s$	Масса 1000 шт., кг	Допустимый ток при плотности 10 А/мм <sup>2</sup> , А
2				16,0	6,3						0,186	
3												
1		2,7	5,0		—		1,05	3,0	1,2			15
2				22,0							0,262	
3					6,3							
1					—							
2				12,0		2,5					0,178	
3					7,1							
1					—							
2		3,2	6,3	18,0			1,15	4,0	1,5		0,280	20
3					7,1							
1					—							
2				22,0							0,348	
3					7,1							
1					—					0,5		
2				14,0							0,238	
3					9,0							
1					—							
2		4,3	8,0	20,0			1,30	4,5			0,352	22
3					10,0							
1					—	3,0			2,2			
2				25,0							0,408	
3					10,0							
1				16,0							0,339	
2		5,3	10,0		—		1,40	5,0			0,423	25
3				20,0	11,0							
1		6,4	11,0		—						0,429	

## Размеры в мм

Исполнение	Применяемость	$d$	$D$	$L$	$L_1$	$l$	$l_1$	$B$	$b$	$s$	Масса 1000 шт., кг	Допустимый ток при плотности 10 А/мм <sup>2</sup> , А
2				20,0	14,0						0,429	
3												
1		6,4	11,0		—							
2				25,0							0,532	
3					14,0							
1					—							
2				22,0							0,525	
3					16,0							
1		8,4	14,0		—							
2											0,653	
3					16,0							
1				28,0	—							
2		10,5	18,0								0,897	
3					22,0							
1						3,0	1,40	5,0	2,2	0,5	1,719	25
				36,0							1,804	
		13,0	25,0	40,0	—							
2				45,0							1,910	
3					36,0							
1				36,0							2,004	
				40,0	—						2,089	
		15,0	28,0									
2				45,0							2,195	
3					32,0							
1					—							
2		17,0									3,624	
3					40,0							
1			36,0	50,0	—							
2		19,0									2,137	
3					40,0							

## Тип 2



Черт. 2

Таблица 2

Размеры в мм

Исполнение	Применяемость	$d$	$D$	$L$	$L_1$	$l$	$l_1$	$B$	$b$	$h$	$s$	Масса 1000 шт., кг	Допустимый ток при плотности 10 А/мм <sup>2</sup> , А
1					—								
2		1,7	3,6	8	4,5	2,0	0,75	2,0	1,0	0,6	0,3	0,037	6
3													
1				10	—							0,108	
2					5,6								
3		2,2	4,5										
1				14	—	2,5	1,05	3,0	1,2	1,0	0,5	0,157	15
2					5,6								
3													
1				12	—							0,135	
2		2,7	5,0		6,3								
3													
1				16	—							0,186	

## Размеры в мм

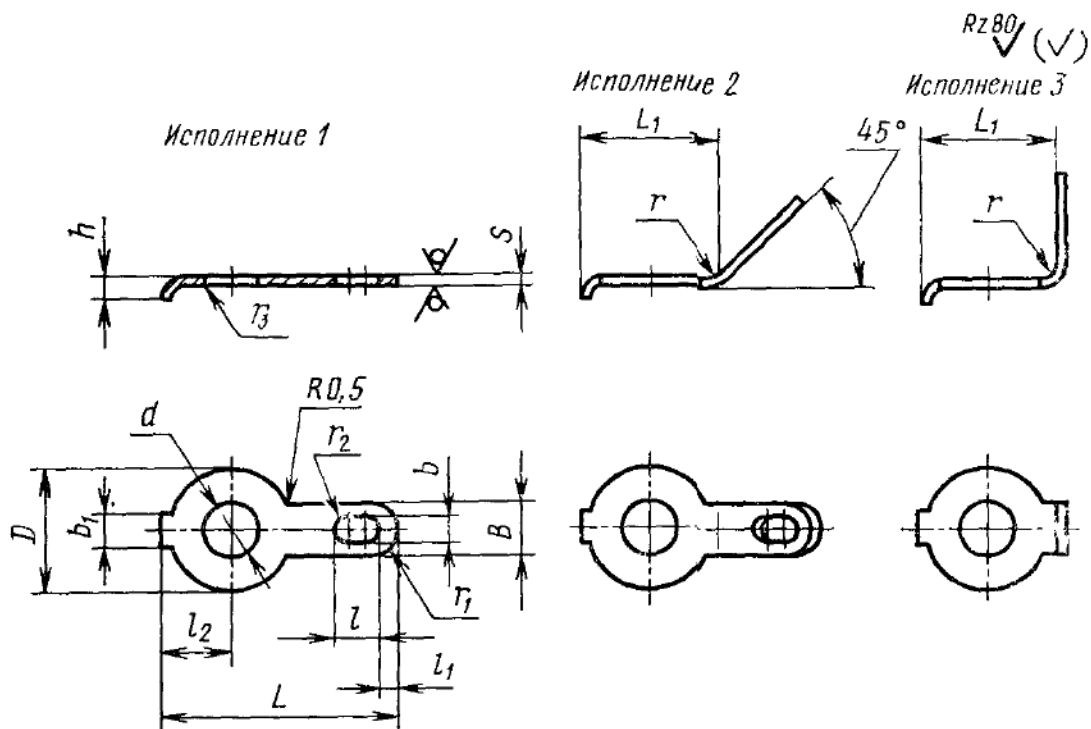
Исполнение	Применяемость	$a$	$D$	$L$	$L_1$	$l$	$l_1$	$B$	$b$	$h$	$s$	Масса 1000 шт., кг	Допустимый ток при плотности 10 А/мм <sup>2</sup> , А
2				16	6,3							0,186	
3													
1		2,7	5,0		—		1,05	3,0	1,2				15
2				22								0,262	
3					6,3								
1					—								
2				12		2,5						0,178	
3					7,1								
1					—								
2		3,2	6,3	18			1,15	4,0	1,5			0,280	20
3					7,1								
1					—								
2				22								0,348	
3					7,1								
1					—					1,0	0,5		
2				14								0,238	
3					9,0								
1					—								
2		4,3	8,0	20			1,30	4,5				0,352	22
3					10,0								
1					—	3,0							
2				25					2,2			0,408	
3					10,0								
1				16								0,339	
2		5,3	10,0		—								
3				20			1,40	5,0				0,423	25
1					11,0								
1		6,4	11,0		—							0,429	

Продолжение табл. 2

Размеры в мм

Исполнение	Применяемость	$d$	$D$	$L$	$L_1$	$l$	$l_1$	$B$	$b$	$h$	$s$	Масса 1000 шт., кг	Допустимый ток при плотности 10 А/мм <sup>2</sup> , А		
2		6,4	11,0	20	14,0							0,429	25		
3															
1				25	—										
2		8,4	14,0	22	16,0	3,0	1,40	5,0	2,2	1,0	0,5	0,525	25		
3															
1				28	—										
2		10,5	18,0	28	—							0,897			
3					22,0										

Тип 3



Черт. 3





Продолжение табл. 3

Размеры в мм

Исполнение	Применяемость	$d$	$D$	$L$	$L_1$	$l$	$l_1$	$l_2$	$B$	$b$	$b_1$	$h$	$s$	Масса 1000 шт., кг	Допустимый ток при плотности 10 А/мм <sup>2</sup> , А
1															
2				22										0,482	
3					14,0										
1		6,4	11,0			3,0	1,40	8,0	5,0	2,2	3,2	1,6	0,5		25
2				25										0,532	
3					14,0										

Примечания:

1. На черт. 1—3 размеры  $r=2s$ ;  $r_1=0,5B$ ;  $r_2=0,5b$  на черт. 3 —  $r_3=s$ .
2. В табл. 1—3 значения массы указаны для лепестков, изготовленных из латуни марок Л63, Л68. Для определения массы лепестков из латуни марок Л80, Л85 и Л90 значения, приведенные в таблицах, следует умножить на коэффициент 0,98.

**(Измененная редакция, Изм. № 1, 2, 3).**

3. Лепестки по каждому чертежу могут изготавливаться в трех исполнениях:

- 1 — прямые;
- 2 — с отгибом конца под углом 45°;
- 3 — то же, под углом 90°.

4. Лепестки должны быть изготовлены из ленты по ГОСТ 2208—75, листа или полосы по ГОСТ 931—78, мягкой, нормальной точности из латуни марки Л63 по ГОСТ 15527—70.

Допускается изготавливать лепестки из латуни марок Л68, Л80, Л85, Л90 по ГОСТ 15527—70.

5. Предельные отклонения размеров:

$$d—H12, \text{ менее } 1 \text{ мм} — \pm \frac{IT13}{2}.$$

Неуказанные предельные отклонения размеров: H14, h14,  $\pm \frac{t_2}{2}$ .

Предельные отклонения угловых размеров  $\pm 3^\circ$ .  
(Измененная редакция, Изм. № 2, 5).

6. Покрытия лепестков для всех условий эксплуатации в зависимости от предъявляемых требований должны выбираться по табл. 4 и соответствовать требованиям ГОСТ 9.301—86.

Таблица 4

Обозначение покрытия по ГОСТ 9.306—85	Шифр покрытия	Применяемость
Без покрытия	00	
Н6*	03	
Н1—3.Гор.ПОС 61	05	
Н1—3.0—С(60)3.опл.	06	
Н1—3.0—Ви(99,8)6**	07	
Н3.0—С(60)6	08	

\* Покрытие применяют с последующим облуживанием участков поверхности, предназначенных для пайки, припоем Гор. ПОС 61.

\*\* Покрытие применяют, если иглообразование не влияет на работоспособность изделия.

(Измененная редакция, Изм. № 1, 2, 3, 5).

7. Примеры установки лепестков приведены в рекомендуемом приложении.

8. Примеры условных обозначений лепестков типа 1, исполнения 1, диаметром  $d=2,2$  мм, длиной  $L=14$  мм:  
из латуни марки Л63 с шифром покрытия 06:

*Лепесток 1—1—2,2×14—06 ГОСТ 22376—77*

из латуни марки Л68 с шифром покрытия 03:

*Лепесток 1—1—2,2×14-Л68—03 ГОСТ 22376—77*

Примеры условных обозначений лепестков типа 2, исполнения 3, диаметром  $d=1,7$  мм, длиной  $L=8$  мм:

из латуни марки Л63 с шифром покрытия 07:

*Лепесток 2—3—1,7×8—07 ГОСТ 22376—77*

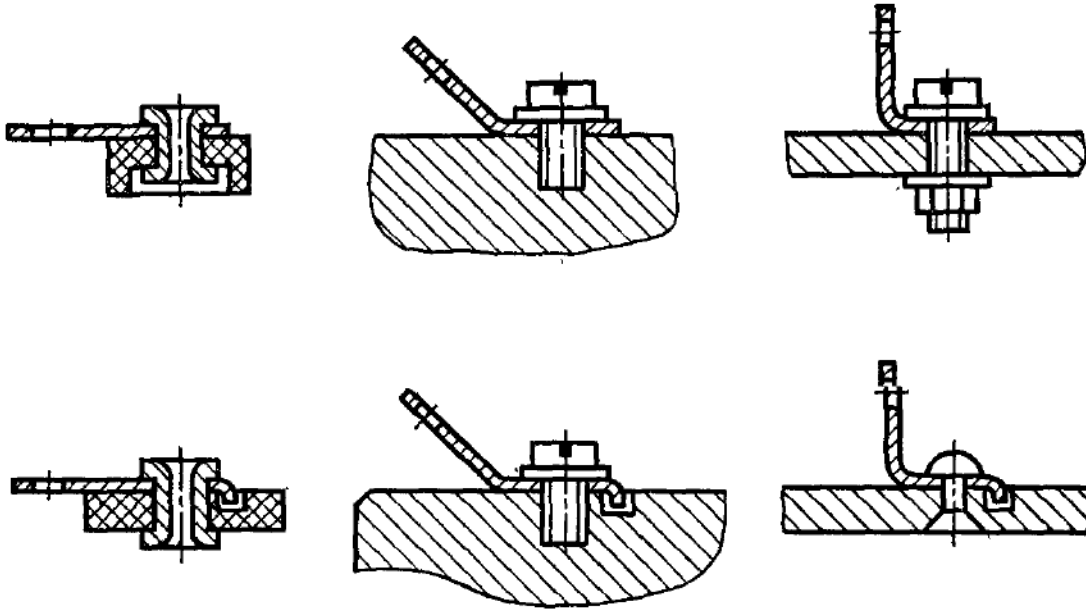
из латуни марки Л80 с шифром покрытия 00:

*Лепесток 2—3—1,7×8-Л80—00 ГОСТ 22376—77.*

(Измененная редакция, Изм. № 1, 2, 3).

ПРИЛОЖЕНИЕ  
Рекомендуемое

Примеры установки лепестков



## ИНФОРМАЦИОННЫЕ ДАННЫЕ

**1. РАЗРАБОТАН И ВНЕСЕН** Министерством общего машиностроения СССР

### РАЗРАБОТЧИКИ

Г. А. Миронов (руководитель темы), Г. В. Войцеховская

**2. УТВЕРЖДЕН И ВВЕДЕН В ДЕЙСТВИЕ** Постановлением Государственного комитета стандартов Совета Министров СССР от 22 февраля 1977 г. № 459

**3. Срок проверки — 1993 г.,  
периодичность — 5 лет**

**4. Введен впервые**

### 5. ССЫЛОЧНЫЕ НОРМАТИВНО-ТЕХНИЧЕСКИЕ ДОКУМЕНТЫ

Обозначение НТД, на который дана ссылка	Номер пункта
ГОСТ 9.301—86	6
ГОСТ 9.306—85	6
ГОСТ 931—78	4
ГОСТ 2208—75	4
ГОСТ 15527—70	4

**6. Переиздание (март 1991 г.) с изменениями № 1, 2, 3, 4, 5, утвержденными в августе 1978, январе 1982, январе 1987, декабре 1988, феврале 1990 (ИУС 10—78, 5—82, 4—87, 4—89, 5—90)**

**7. Проверен в 1989 г.**

**Срок действия продлен до 01.01.96** Постановлением Госстандарта СССР от 27.02.90 № 297

Редактор *В. С. Бабкина*  
Технический редактор *М. М. Герасименко*  
Корректор *Л. В. Сницарчук*

Сдано в наб. 14.02.91 Подп. в печ. 29.04.91 1,0 усл. п. л. 1,0 усл. кр.-отт. 0,64 уч.-изд. л.  
Тир. 4000 Цена 25 к.

---

Ордена «Знак Почета» Издательство стандартов, 123557, Москва, ГСП,  
Новопресненский пер., д. 3.  
Вильнюсская типография Издательства стандартов, ул. Даряус и Гирено, 39. Зак. 363.