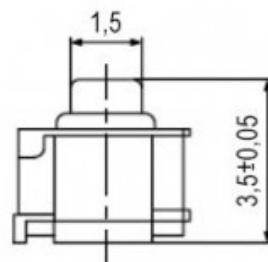
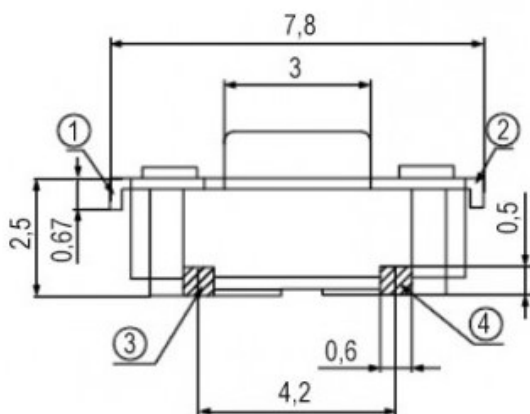


IT-1188E



Высота 3,5 мм
Ширина 7,8 мм
Глубина 3,5 мм
Ток нагрузки 50 мА
Температура окружающей среды при эксплуатации -25...+70 °С
Напряжение 12 В
Схема переключения OFF-(ON), SPST
Контактное сопротивление, не более 100 мОм
Сопротивление изоляции, не менее 100 (при $U_{исп. dc} = 500$ В) МОм
Диэлектрическая прочность 250 В
Срабатываний, не менее 30000 раз
Транспортная упаковка: размер/кол-во 33*23.5*39/100000
Вес брутто 0.12



Схема коммутации

