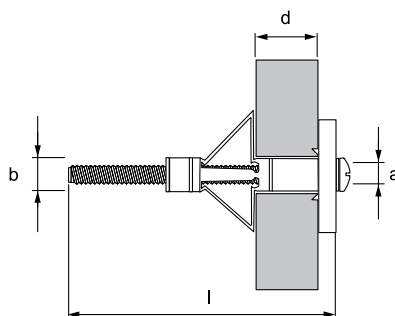


## Металлический дюбель для пустотелых конструкций



**Назначение:**

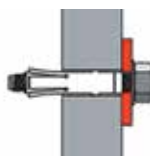
- крепление к гипсокартону, ДСП и подобным тонкостенным конструкциям.

**Отличительные особенности:**

- высокая прочность крепления благодаря надежному контакту опорных элементов с задней поверхностью панели;
- бортик дюбеля защищает его от проваливания в отверстие;
- острые зубцы, расположенные на стопорном бортике, предотвращают проворачивание дюбеля.

Обозначение	Длина винта, мм	Диаметр сверла, мм	Толщина плиты для закрепления дюбеля, мм	Нагрузка на вырыв, кН гипсокартон, 13 мм	Код
a	l	b	d		
M4x20	28	7	0-4	0,1	CM560420
M4x32	41	7	3-9	0,1	CM560432
M4x38	47	7	8-15	0,1	CM560438
M4x45	54	7	16-21	0,1	CM560445
M4x59	67	7	24-34	0,1	CM560459
M5x52	60	9	9-21	0,2	CM560552
M5x65	74	9	24-32	0,2	CM560565
M6x52	60	10	9-21	0,2	CM560652
M6x65	74	10	24-32	0,2	CM560665

## Анкер для пустотелых плит



**Назначение:**

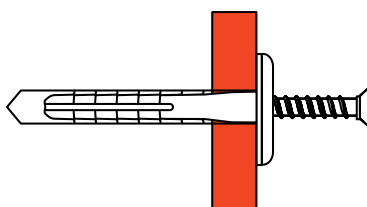
- крепление легких конструкций к пустотелым железобетонным плитам перекрытий.

**Отличительные особенности:**

- не требует точного расчета глубины сверления и очистки отверстия;
- высокая скорость монтажа.

Диаметр резьбы	Длина анкера, мм	Диаметр сверла, мм	Глубина бурения, мм	Нагрузка на вырыв для бетона C45/55, кН	Код
M8	30	10	55	0,7	CM570830

## Саморез с дюбелем С



**Назначение:**

- крепление легких конструкций к бетону, природному камню и полнотелому кирпичу.

**Отличительные особенности:**

- высокая скорость монтажа;
- крышка закрывает шляпку самореза.

Размеры самореза	Длина дюбеля, мм	Диаметр дюбеля/ диаметр сверла	Тип дюбеля	Код
4x35	35	6	C6	CM06520