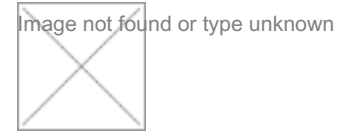


Data sheet

Commercial Art.No.: 02.125.2421.0

Female contact LWL



Commercial Art.No.	02.125.2421.0
EAN	4015573779815
Order Unit	5

Technical data

General

Connection type	Crimp
-----------------	-------

Classification

ECLASS 11	
ECLASS 8.1	27440204
ETIM 7.0	EC000796
ETIM 6.0	EC000796
ETIM 5.0	EC000796

Product compliance

ROHS conformity status	Compliant
REACH-SVHC conformity status	Compliant

Accessories

Commercial Art.No.:	Article-type description:	Description:
05.568.0353.0	Coding piece MIN KOD 12	
95.101.2000.0	Tool set LWL-C	Crimping kit for optical fiber POF contacts
Z7.280.4227.0	Triangle jumper MIN BR DR 12 BU	
Z7.280.4327.0	Star jumper MIN BR ST 12 BU	

A

B

C

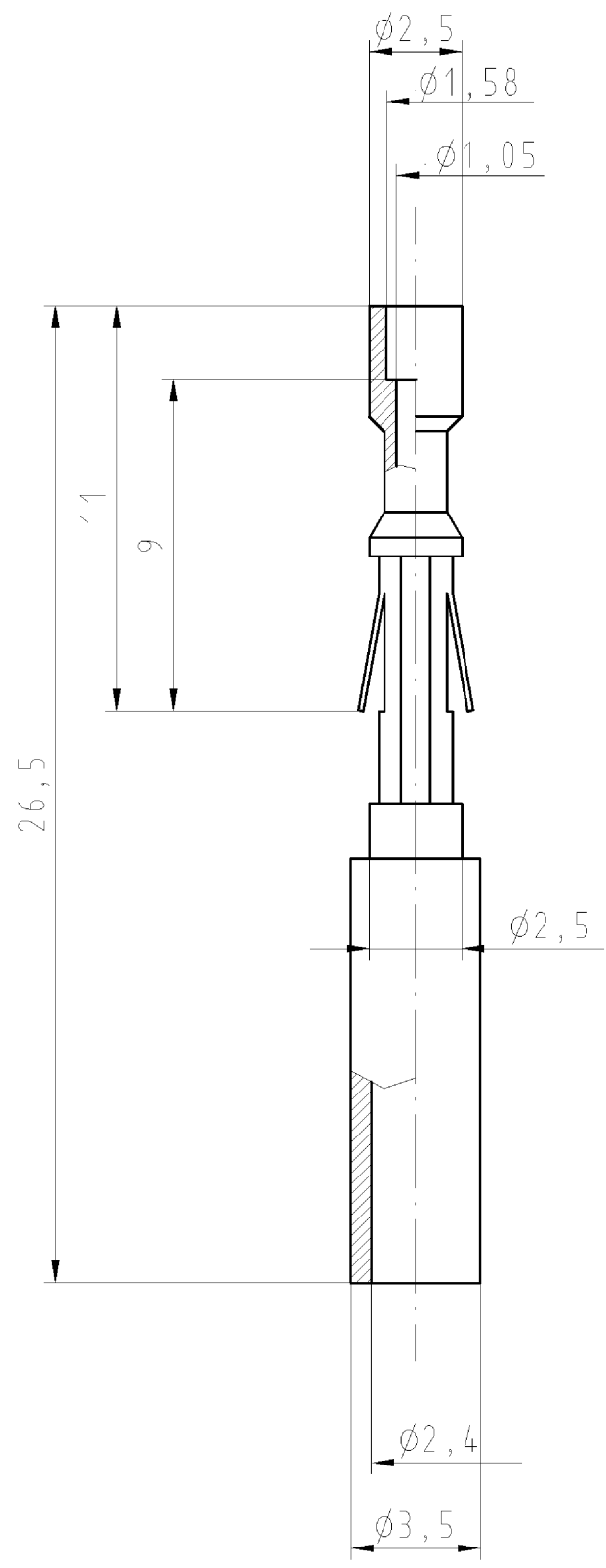
D

E

F

These dimensions will be especially checked at delivery
 Only inspection dimensions
 With /E marked dimensions are only valid for internal use

Diese Maße werden bei Abnahme besonders geprüft
 Ausschließlich Prüfmaße
 Mit /E gekennzeichnete Maße sind nur für interne Zwecke gültig



Weitergabe sowie Vervielfältigung dieses Dokuments, Verwertung und Mitteilung seines Inhalts sind verboten, soweit nicht ausdrücklich gestattet. Die Reproduktion, Distribution und Utilization of this document as well as the communication of its contents to others without express authorization is prohibited.

Tolerierung nach DIN 7167/Tolerance system acc. to DIN 7167.
 (This DIN-standard describes the envelope principle. According to the envelope principle the deviations of form and parallelism are limited by the size tolerances).

ja/yes Stoffverbots- und Deklarationsliste nach UU-TQM-05/03 ist einzuhalten.
 Conformity with Wieland document UU-TQM-05/03 (list of prohibited / declarable hazardous substances) to be declared!

Freitoleranz nach General tolerance

CAD - Zeichnung, keine manuellen Änderungen
 CAD - drawing, no manual modifications allowed

1.Verwendung: -
 First Use:

Blatt: 1 von 1
 Sheet: 1 of 1

		Werkstoff/Material		2010	Tag/Date	Name	Zeichnung Nr./Drawing No.		Index
				gezeichnet drawn	15.04.	Schmitt J.	02.125.2421.0 01K		
				geprüft checked	-	-			
				Normgepr. Stand. check	-	-			
		Maßstab/Scale						Maße in mm/Dimensions are in mm	
		Vol. mm³		Ofl./Surf. mm²		Ersatz für/Replacement for: -			
								FEMALE CONTACT BUCHSENKONTAKT	
								LWL POF Kontakt Ø 1,6 mm Optical fiber POF contact Ø 1.6 mm	
Index		Datum / Blatt Date / Sheet		Type		Benennung/Tittle			
Änderung/Revision		wieland		Elektrische Verbindungen					

021252421001K_4 CADWZ036 Schmitt 2010-04-19T12:36:37 1.000