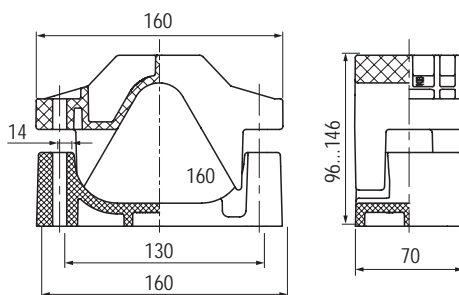


Кабельный держатель BHR-35, компактный



Назначение

• монтаж трехцепной кабельной линии среднего напряжения с прокладкой кабеля в треугольник.

Условия монтажа

• внутри помещений, либо на открытом воздухе.

Характеристики

• диаметр кабеля – от 35 до 50 мм;
• стойкость к динамическим нагрузкам – 20 кН;
• температура эксплуатации – от -60 до 150 °С.

Особенности

• изготавливается из высокопрочного армированного полимера.

Ø кабеля, мм

35-50

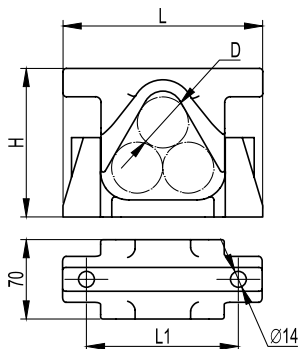
Вес, кг

0,55

Код

BHR3504

Кабельный держатель BHR-35



Назначение

• монтаж трехцепной кабельной линии среднего напряжения с прокладкой кабеля в треугольник.

Условия монтажа

• внутри помещений, либо на открытом воздухе.

Характеристики

• диаметр кабеля – от 35 до 70 мм;
• стойкость к динамическим нагрузкам – 20 кН;
• температура эксплуатации – от -60 до +150 °С.

Особенности

• изготавливается из высокопрочного армированного полимера.

Ø D, мм

Высота H, мм

Ширина L, мм

Ширина L1, мм

Вес, кг

Код

35-55

150

176

134

0,63

BHR3505

40-70

190

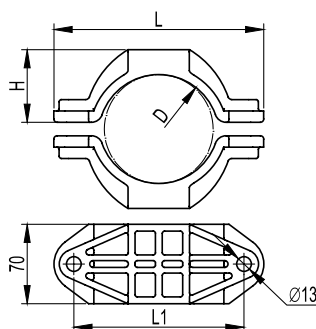
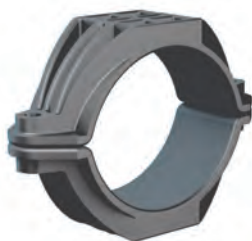
213

173

1

BHR3507

Кабельный держатель BHR-20



Назначение

• фиксация силовых однофазных кабелей на классы напряжения 110-220 кВ, 500 кВ.

Условия монтажа

• внутри помещений, либо на открытом воздухе.

Характеристики

• диаметр кабеля – от 65 до 150 мм;
• стойкость к динамическим нагрузкам – 20 кН;
• температура эксплуатации – от -60 до +150 °С.

Особенности

• изготавливается из высокопрочного армированного полимера.

Ø D, мм

Высота H, мм

Ширина L, мм

Ширина L1, мм

Вес, кг

Код

65-90

50

175

140

0,37

BHR2009

85-105

64

185

150

0,45

BHR2010

100-125

67

204

170

0,47

BHR2012

125-150

81

234

200

0,60

BHR2015