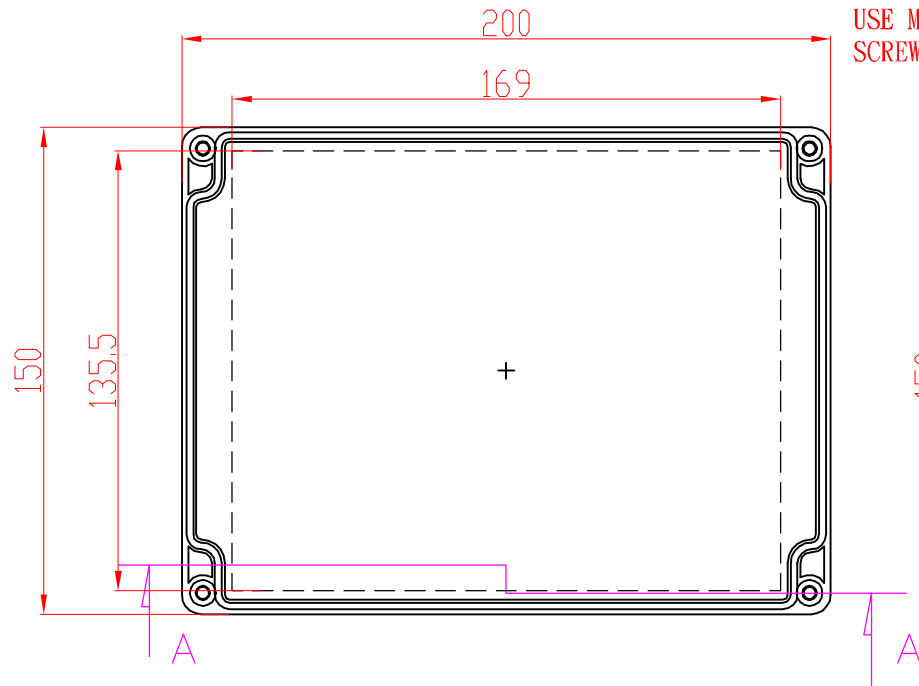
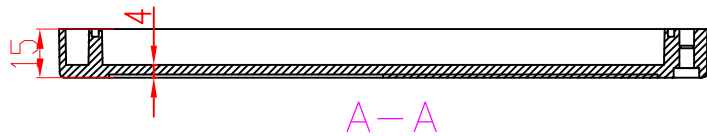
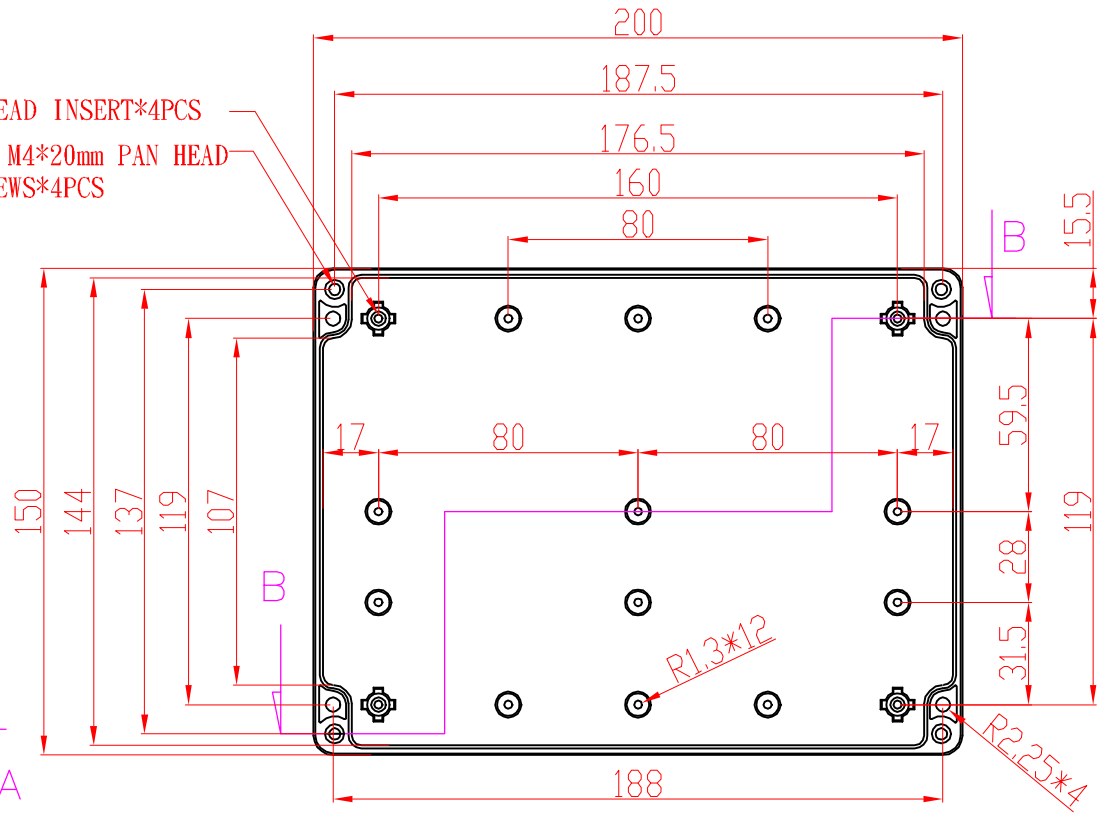


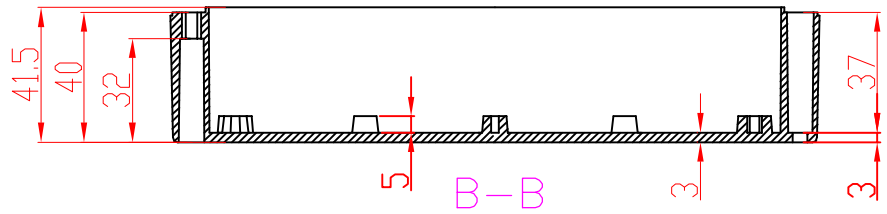
# G2119,G3122



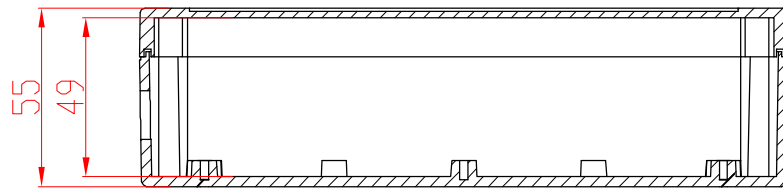
THREAD INSERT\*4PCS  
USE M4\*20mm PAN HEAD  
SCREWS\*4PCS



A-A



B-B



ASSEMBLY

宜又實業有限公司  
GAINTA INDUSTRIES LTD.

設計 DES'D  
BY

繪圖 DRA'D  
BY

核圖 CHK'D  
BY

比例 SCALE

日期 DATE

材質 MATE.

圖名 TITLE:

圖號 DWG NO.:

圖號 REVISION

說明 DESCRIPTION

Jacky

2009/7/10

G2119,G3122

B