



# Service manual

# Lukey 702

Термовоздушная паяльная станция  
с цифровой индикацией



## Содержание

Применение и характеристики.

Технические характеристики .

Комплектация.

Принципиальные схемы:

Контроллер термофена .

Контроллер паяльника, паяльник.

Блок питания, термофен.

Цоколевки элементов.

Печатная плата(фото)

Алгоритмы работы:

Паяльника

Фена

## Применение и характеристики

**Lukey-702** - это компактная термовоздушная паяльная станция (фен + паяльник) с цифровой индикацией и широким диапазоном рабочих температур. Станция может быть использована для решения задач различной сложности. С успехом применяется для демонтажа или пайки различных компонентов в корпусах **SOIC, PLCC, QFP, BGA** и т.д. Подходит для термоусадочных трубок, сушки, предварительного нагрева, пластической пайки. По сравнению с предшествующими моделями, станция **Lukey-702** обладает целым рядом преимуществ:

- компактные размеры станции – габариты в 1,5 раза меньше, чем у предшествующих моделей;
- компрессор и нагревательный элемент располагаются непосредственно в ручке фена, отсутствует толстый шланг, что не только облегчает работу, но и позволяет сэкономить рабочее пространство;
- при работе с феном практически отсутствует вибрация;
- В термофене реализована система автоматического отключения, которая срабатывает при установке термофена на подставку;
- круговой поток воздуха, аналог **Vortex**, обеспечивает равномерный прогрев элементов платы, не приводит к смещению компонентов;
- внедрена система обратного контроля температуры на выходе фена – температура, указываемая на индикаторе, соответствует реальной температуре на выходе;
- уникальная система охлаждения - продолжительный продув воздухом после отключения продлевает срок эксплуатации нагревательного элемента;
- быстрое достижение и поддержка температуры, автоматическое запоминание последних значений температуры паяльника и температуры воздуха;
- принципиально новая система фиксирования насадок (без винтов), позволяет легко и быстро менять насадки паяльника;
- антистатическая функция обеспечивает минимальное накопление поверхностного заряда.

## Технические характеристики

- Питание: 220 В 50 Гц.
- Потребляемая мощность: 750 Вт.
- Диапазон рабочих температур паяльника: 200-480 °С
- Диапазон рабочих температур термофена: 100-480 °С
- Тип нагревательного элемента паяльника: керамический
- Тип насоса: турбина-крыльчатка
- Скорость потока воздуха: 120 л/мин (максимум)
- Уровень шума: меньше 45 Дб.
- Габариты, мм: 160x190x116
- Вес: около 1,5 кг.

## Комплектация

1. Основной блок станции Lukey 702 с термофеном в сборе – 1 шт.



2. Паяльник Lukey – 1 шт.



3. Подставка для паяльника Lukey – 1 шт.



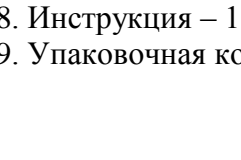
4. Держатель термофена – 1 шт.



5. Насадки термофена – 3 шт.



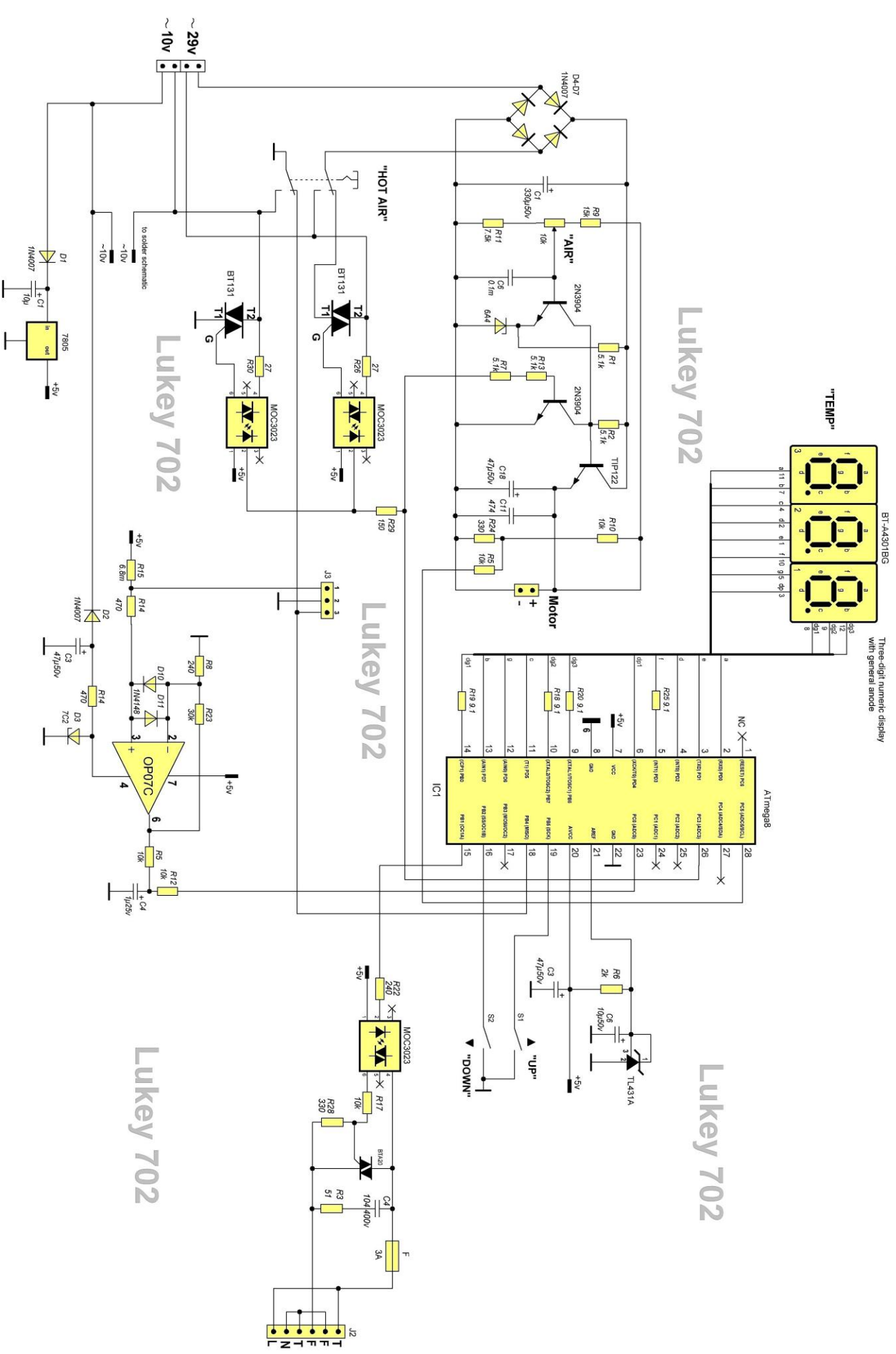
6. Ключ для снятия насадок термофена – 1 шт.



8. Инструкция – 1 шт.

9. Упаковочная коробка с защитным пенопластовым каркасом – 1 шт.

# Schematic circuit\_hot-air controller



Lukey 702

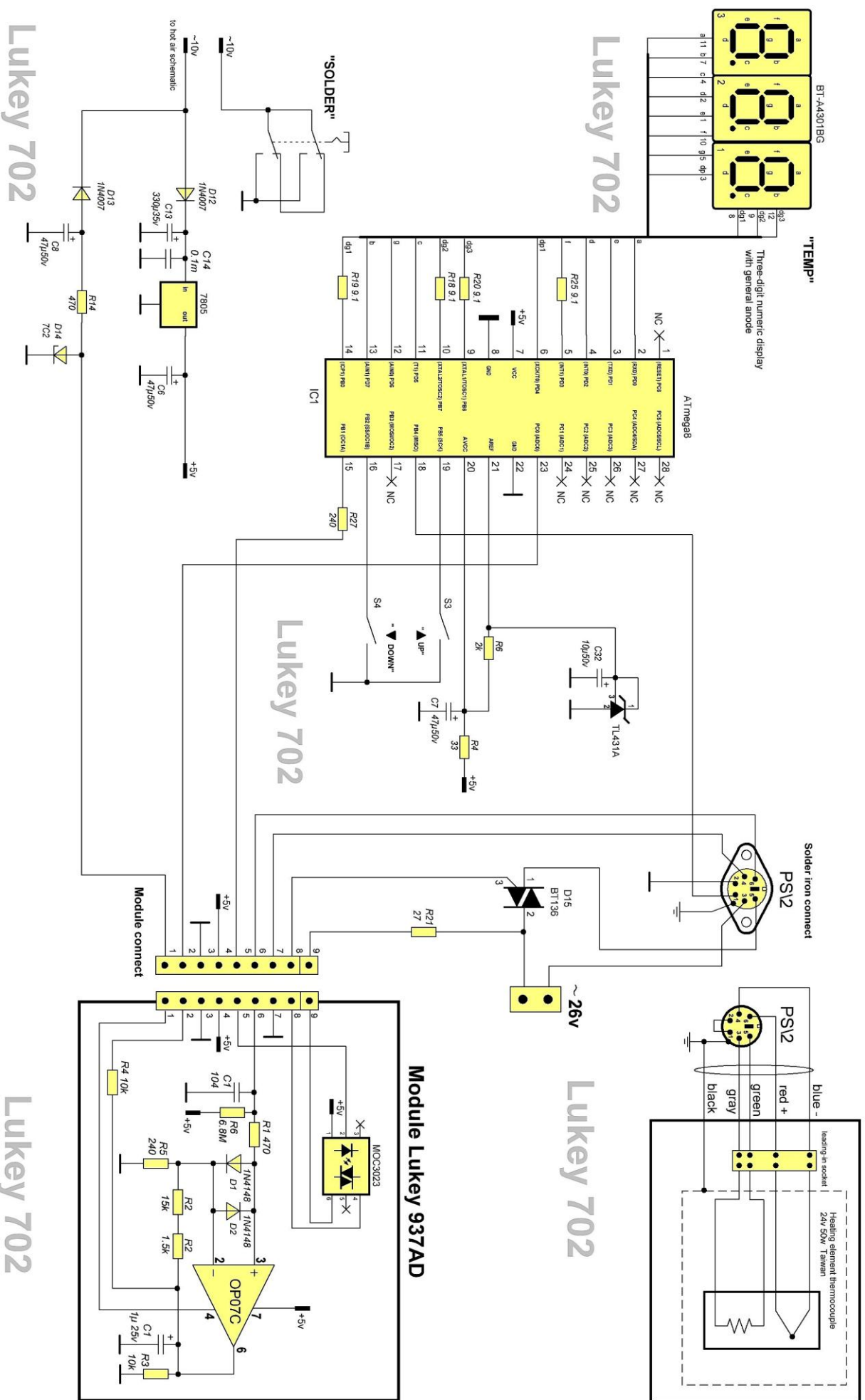
Lukey 702

Lukey 702

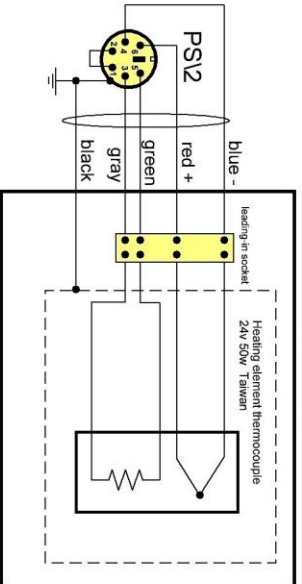
Lukey 702

Lukey 702

# Schematic circuit\_solder controller\_module\_solder iron



Solder iron



Lukey 702

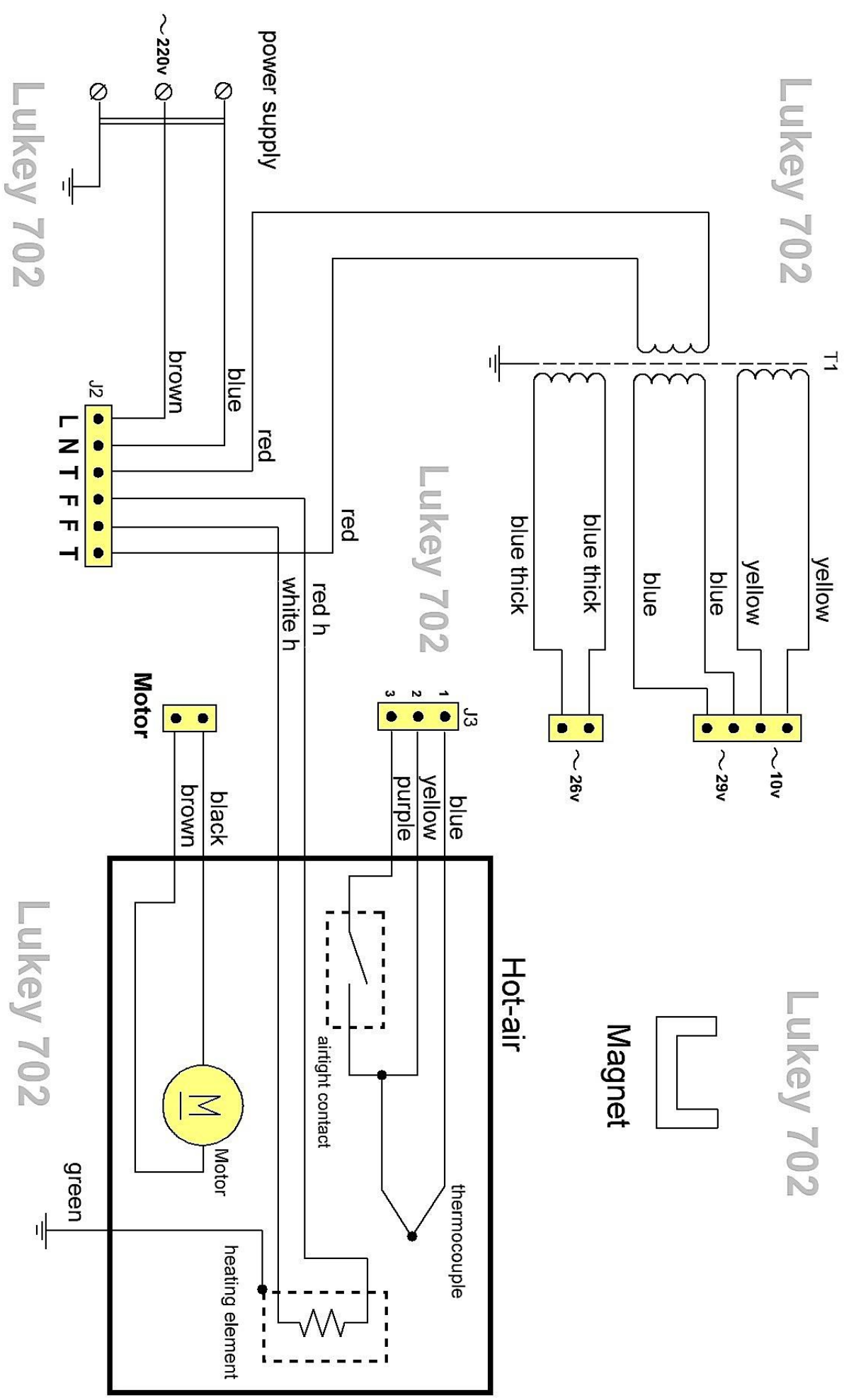
Lukey 702

Module Lukey 937AD

Lukey 702

Lukey 702

# Schematic circuit\_power module\_hot-air



Lukey 702

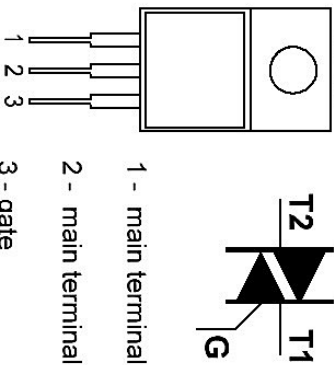
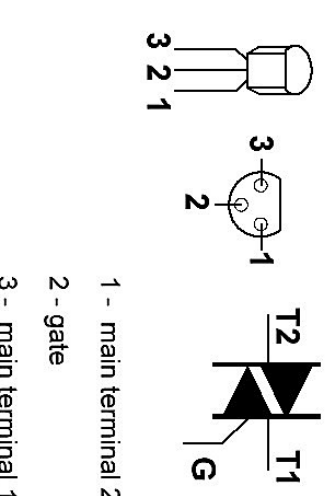
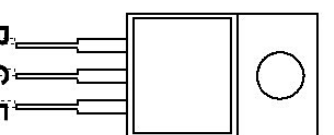
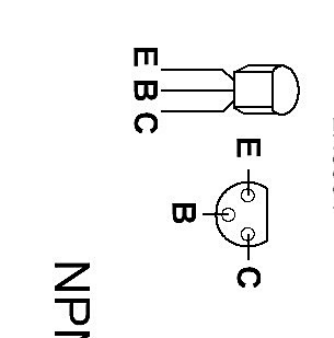
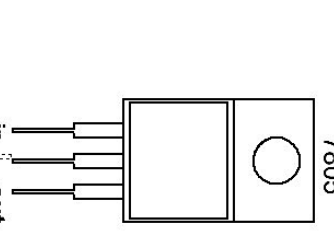
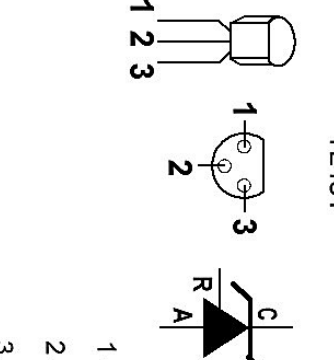
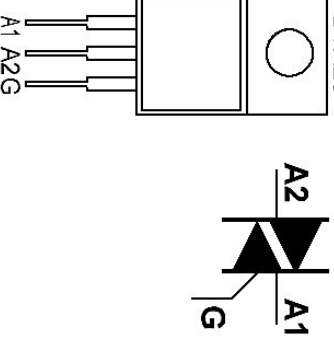
Lukey 702

Lukey 702

Lukey 702

Lukey 702

# Piout component

<p>BT136</p>  <p>1 - main terminal 1 2 - main terminal 2 3 - gate</p>	<p>BT131</p>  <p>1 - main terminal 2 2 - gate 3 - main terminal 1</p>	<p>TIP122</p>  <p><b>NPN</b></p>	<p>2N3904</p>  <p><b>NPN</b></p>
<p>7805</p>  <p>in out</p>	<p>TL431</p>  <p>1 - Cathode 2 - Anode 3 - Reference</p>		<p>BTA20</p>  <p>A2 A1 G</p>

## Алгоритмы работы

### Алгоритм работы паяльника

1. При включении питания кнопкой **“SOLDER”** производится анализ подключения паяльника. Если на 18 выводе микроконтроллера (в дальнейшем м/к) сигнал  $>4V$ , то включения не происходит. Если на 18 выводе м/к сигнал  $0V$ , то включается рабочий режим.
2. При нормальном сигнале на 18 выводе м/к ( $0V$ ), на индикатор выводится значение ранее установленной температуры и с 15 вывода м/к выдается сигнал включения нагрева. На индикатор (через 1 сек) начинает выдаваться значение реальной температуры с шагом 1. Значения реальной температуры подаются на 23 вывод м/к с усилителя сигнала термопары.
3. При достижении заданной температуры (совпадении значений введенных в м/к данных с полученными с 23 вывода м/к), м/к переходит в режим поддержания температуры. При этом на индикаторе мигает точка (dp) в младшем разряде.
4. При нажатии одной из кнопок **“UP”** или **“DOWN”**, производится увеличение или уменьшение значения введенной в м/к температуры. При этом на индикатор начинает выводиться значение устанавливаемой температуры. Шаг установки температуры равен 1. При удержании кнопки в нажатом положении более 3 сек, инициирует быстрый ввод значений со скоростью 10 значений в секунду.
5. Прекращение ввода данных через 3 сек переводит м/к в режим выдачи на индикатор реальной температуры и переход в рабочий режим.
6. Введенные данные остаются в энергонезависимой памяти м/к и при выключении и повторном включении являются рабочими на данном этапе.
7. Выдача значений на индикатор производится м/к согласно принципиальной схемы:

Вывод м/к	2	13	11	4	3	5	12	6	14	10	9
Индикация	a	b	c	d	e	f	g	dp	DG1	DG2	DG3

**DG1** – младший разряд индикатора

**DG2** – средний

**DG3** – старший.

Рабочие уровни сигналов 2 – 6 и 11 – 13 низкого уровня ( $0V$ ).

Рабочие уровни сигналов 9,10 и 14 высокого уровня ( $5V$ ).

Использован индикатор с общим анодом.

### Алгоритм работы фена.

1. При включении питания кнопкой **“HOT AIR”**, м/к производит анализ состояния 18 вывода. Если на 18 выводе сигнал  $0V$  (фен лежит на подставке), то на индикатор выводится значение ранее установленной температуры и через 3 сек – значение “- - -” (три средних черточки). Это ждущий режим. При этом не происходит включения нагрева и вентилятора. Если в этом режиме нажать одну из кнопок **“Up”** или **“Down”**, то на индикатор выводится значение заданной температуры и происходит увеличение либо уменьшение значения введенной в м/к температуры с шагом в 1. Удержание кнопки более 3 сек индицирует быстрое изменение значения со скоростью 10 значений в секунду. При прекращении ввода в м/к он через 3 сек переходит в режим выдачи на индикатор трех черточек.
2. При состоянии сигнала на 18 выводе  $> 4V$  (фен снят с подставки) происходит включение м/к в рабочий режим. При этом на 26 выводе устанавливается сигнал  $0V$ , который блокирует моментальное отключение питания кнопкой **“HOT AIR”** и включает схему управления вентилятором. Производится анализ состояния 28 вывода м/к. Если на нем сигнал  $>0,4V$  (т.е. подано питание вентилятора), то на индикатор выводится значение установленной температуры и через 1 сек значение реальной температуры с шагом в 1. Значения реальной температуры снимаются с 23 вывода м/к. Подается сигнал нагрева фена с 15 вывода м/к (рабочий уровень  $0V$ ).



3. При достижении заданной температуры, м/к переходит в режим поддержания температуры. При этом на индикатор выводится значение реальной температуры и подмигивает точка (dp) в младшем разряде.
4. При нажатии одной из кнопок “UP” или “DOWN”, производится увеличение или уменьшение значения введенной в м/к температуры. При этом на индикатор начинает выводиться значение устанавливаемой температуры. Шаг установки температуры равен 1. При удержании кнопки в нажатом положении более 3 сек, инициирует быстрый ввод значений со скоростью 10 значений в секунду.
5. Прекращение ввода данных через 3 сек переводит м/к в режим выдачи на индикатор реальной температуры и переход в рабочий режим.
6. Введенные данные остаются в энергонезависимой памяти м/к и при выключении и повторном включении являются рабочими на данном этапе.
7. При установке фена на подставку и появлении на 18 выводе м/к сигнала 0V, через 1 сек происходит выключение нагрева фена (переход сигнала на 15 выводе в состояние 5V).
8. При снижении реальной температуры до 50 происходит установка сигнала на 26 выводе в состояние 5V и схема переходит в режим, как в пункте 1 (за исключением выдачи на индикатор заданной температуры). При снятии фена с подставки, процесс повторяется, начиная с пункта 1.
9. Если питание фена выключается кнопкой “HOT AIR”, то все происходит начиная с пункта 7, за исключением того, что при установке сигнала на выводе 26 в состояние 5V, фен полностью отключится, поскольку будет снято питающее напряжение.
10. Выдача значений на индикатор такая же, как и в схеме паяльника.

**P.S.** Рабочие сигналы на индикатор:

выводы 2, 3, 4, 5, 6, 11, 12, 13 низкого уровня (0V).

выводы 9, 10, 14 высокого уровня (5V)

Используется индикатор с общим анодом.

Рабочие сигналы на выводах 26 и 15 низкого уровня (0V).

Возможность установки температуры фена 100 – 480 градусов, паяльника 200 – 480 градусов.

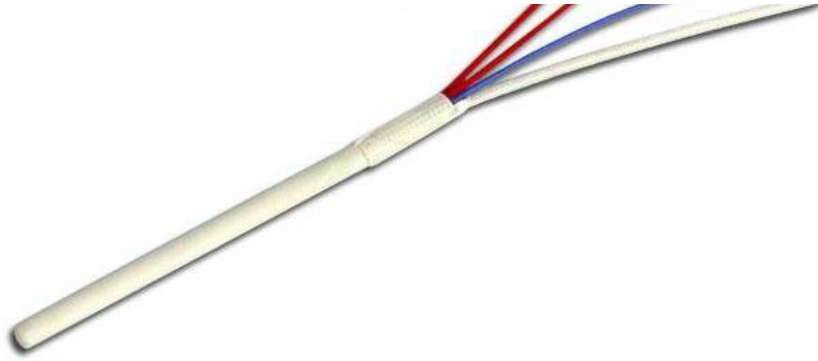
**Анализ состояния ножки 18 паяльника и ножек 18, 28 фена происходит постоянно!**

Таблица значений напряжения на 23 ножке от температуры.

<b>Температура</b>	<b>50</b>	<b>100</b>	<b>150</b>	<b>200</b>	<b>250</b>	<b>300</b>	<b>350</b>	<b>400</b>	<b>450</b>	<b>480</b>
<b>Напряжение</b>	<b>0,35</b>	<b>0,51</b>	<b>0,74</b>	<b>1,00</b>	<b>1,27</b>	<b>1,40</b>	<b>1,55</b>	<b>1,72</b>	<b>1,85</b>	<b>1,92</b>

Примечание к таблице: Значения могут быть не совсем точными, поскольку снимались прибором на рабочей станции. Поэтому лучше взять крайние точки (50 и 480) – характеристика полностью линейная. Для режима поддержания температуры может быть использован любой подходящий алгоритм.

## Нагревательный элемент



### Технические характеристики:

Напряжение питания	24 В, перем.
Мощность	35 Вт
Материал	Керамика
Количество контактов	4
Сопротивление нагревателя	21-24 Ом
Сопротивление термопары	1,6-2,0 Ом
Диаметр	3,8 мм
Длина керамического элемента	6 см

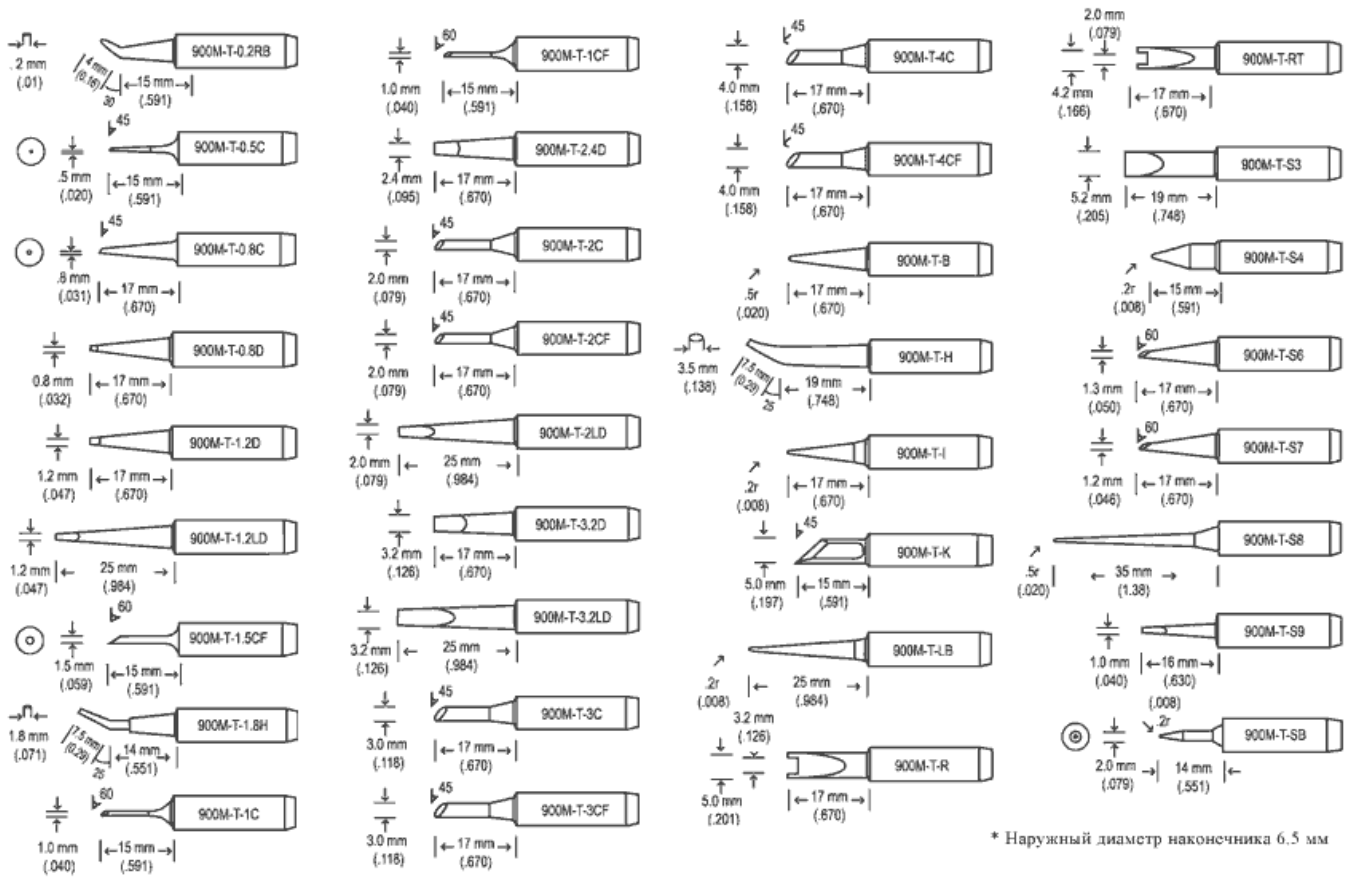
### Конструктивные особенности:

Керамический нагревательный элемент произведен по японской технологии с применением новейших материалов, что гарантирует быстрый разогрев жала паяльника до рабочей температуры, а также длительный срок его использования.

Встроенный в нагревательный элемент температурный датчик с платиновым напылением поддерживает установленную температуру с высокой точностью.

Особенности установки керамического нагревательного элемента на конкретные модели паяльников или паяльного инструмента приведены в соответствующей сопроводительной документации.

## Применяемые жала



\* Наружный диаметр наконечника 6.5 мм