
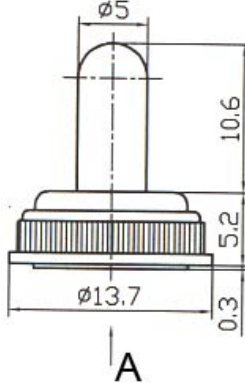
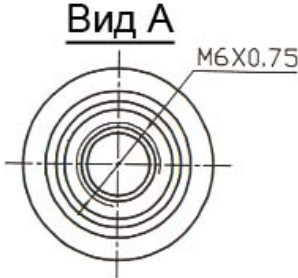

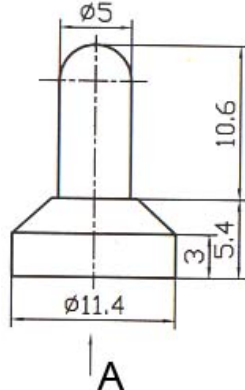


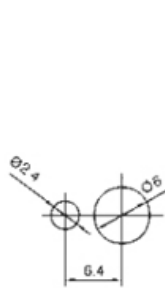
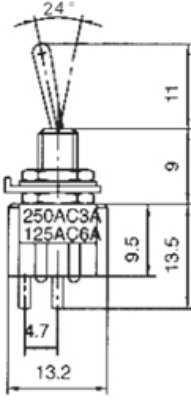
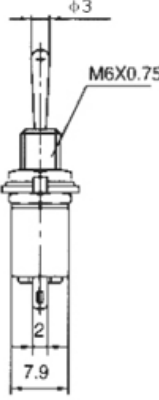


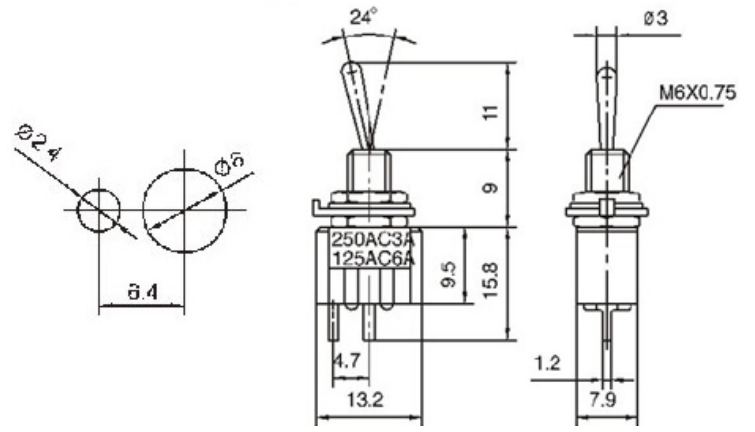
Миниатюрные переключатели с фиксацией в одном, двух и в трех положениях. Защитные прорезиненные колпачки поставляются отдельно.

**Общие технические характеристики тумблеров:**

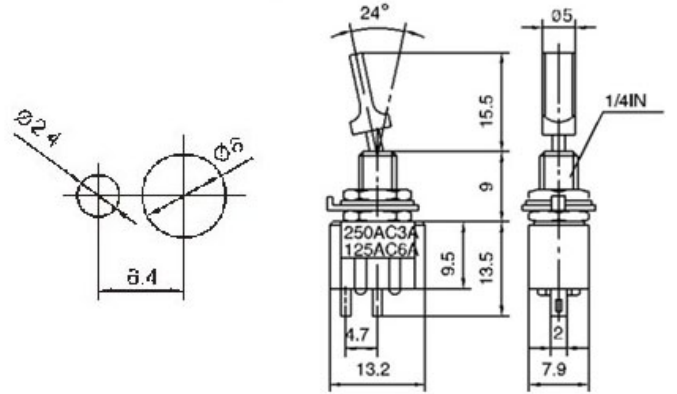
- Сопротивление контактов, Ом: не более 0,02
- Сопротивление изоляции, МОм: не менее 1000
- Температурный диапазон: -25...+85 °С
- Рабочее напряжение/рабочий ток: 125 В/6 А, 250 В/3 А

Наименование	Внешний вид	Габаритный чертеж, мм		
<b>MTS Колпачек WPC-05</b>				
<b>MTS Колпачек WPC-04</b>				
<b>Наименование и тип переключения (в скобках приведено положение, в котором тумблер не фиксируется)</b>	<b>Внешний вид</b>	<b>Габаритный чертеж, мм</b>		
<b>MTS-101 ON-OFF SPST 2P</b>				
<b>MTS-101 A-2ON-OFF</b>				

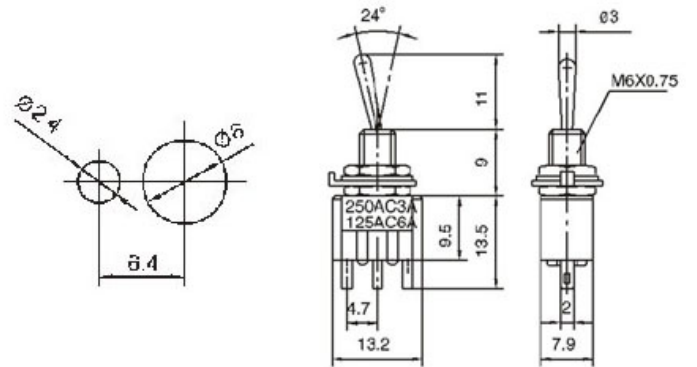
SPST 2P



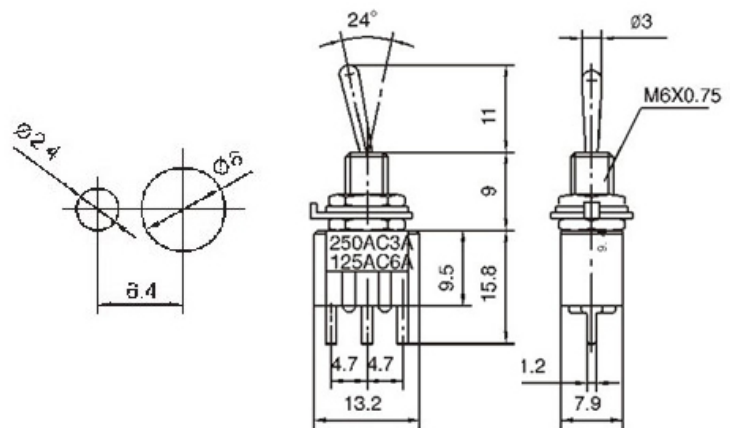
**MTS-101 E-**  
1ON-OFF  
SPST 2P



**MTS-102 ON-ON**  
**MTS-112 ON-(ON)**  
**MTS-103 ON-OFF-ON**  
**MTS-113 ON-OFF-(ON)**  
**MTS-123 (ON)-OFF-(ON)**  
SPDT 3P

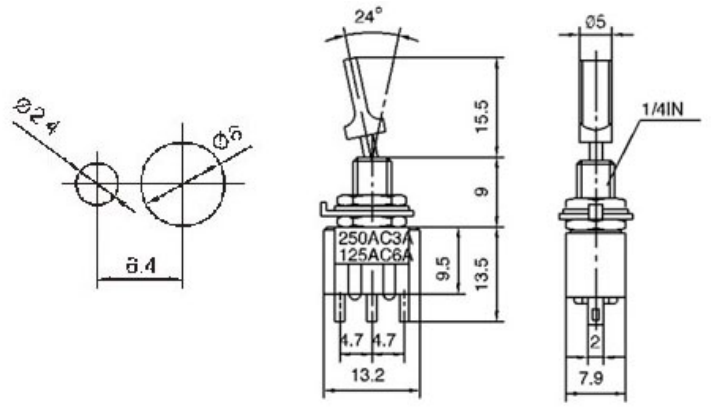


**MTS-102 A-2ON-ON**  
**MTS-112 A-2ON-(ON)**  
**MTS-103 A-2ON-OFF-ON**  
**MTS-113 A-2ON-OFF-(ON)**  
**MTS-123 A-2(ON)-OFF-(ON)**  
SPDT 3P

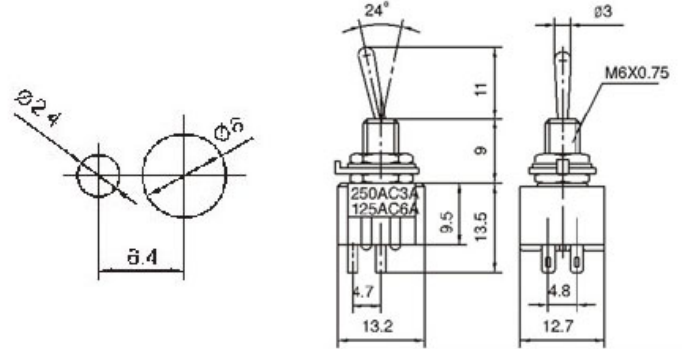


**MTS-102 E-1ON-ON**  
**MTS-112 E-1ON-(ON)**  
**MTS-103 E-1ON-OFF-ON**  
**MTS-113 E-1ON-OFF-(ON)**  
**MTS-123 E-**

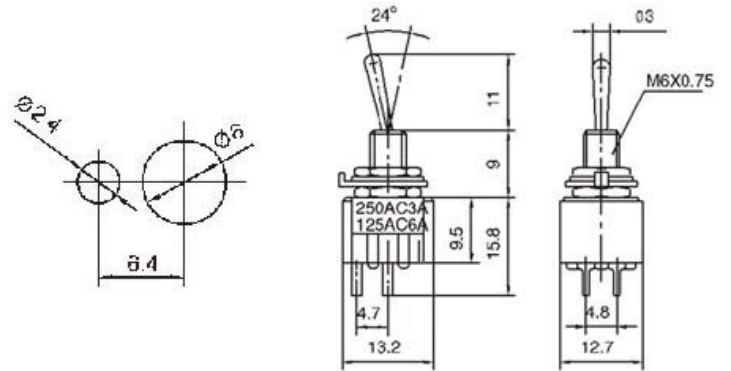
1(ON)-OFF-(ON)  
SPDT 3P



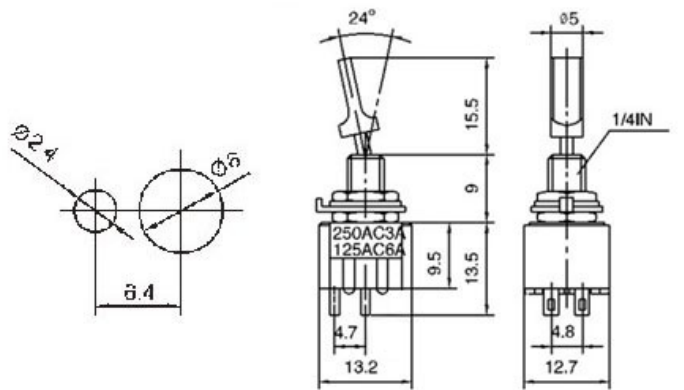
MTS-201 ON-OFF  
DPST 4P



MTS-201 A-2ON-OFF  
DPST 4P

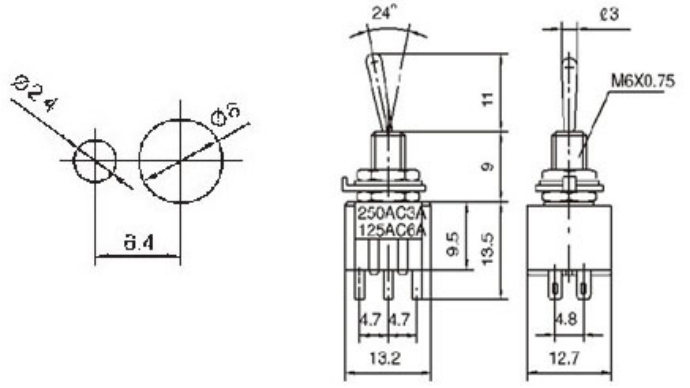


MTS-201 E-1ON-OFF  
DPST 4P

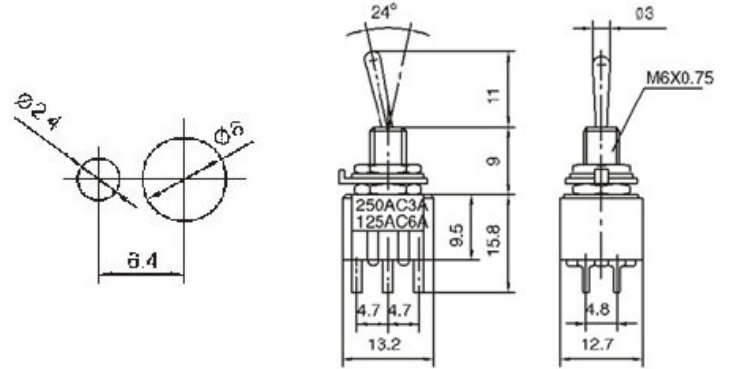


MTS-202 ON-ON  
MTS-212 ON-(ON)  
MTS-203 ON-OFF-ON  
MTS-213 ON-OFF-(ON)  
MTS-223 (ON)-

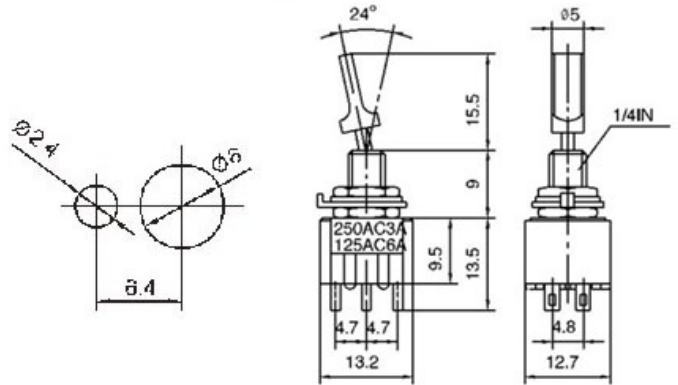
OFF-(ON)  
DPDT 6P



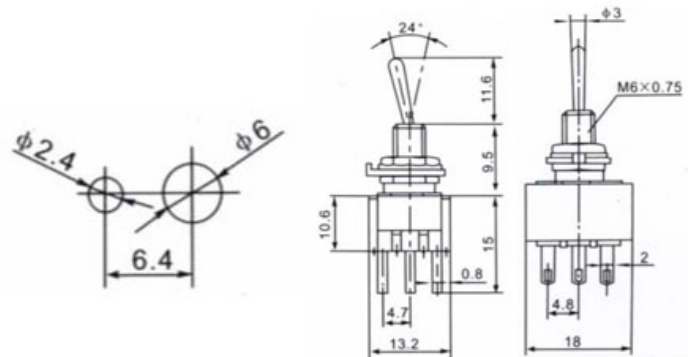
MTS-202 A-  
2ON-ON  
MTS-212 A-  
2ON-(ON)  
MTS-203 A-  
2ON-OFF-ON  
MTS-213 A-  
2ON-OFF-(ON)  
MTS-223 A-  
2(ON)-OFF-  
(ON)  
DPDT 6P



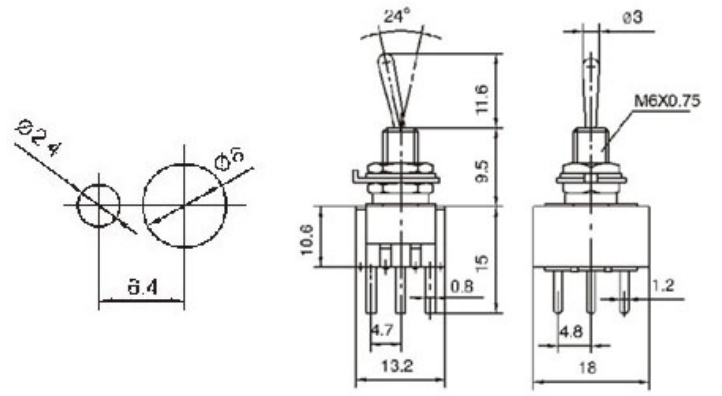
MTS-202 E-  
1ON-ON  
MTS-212 E-  
1ON-(ON)  
MTS-203 E-  
1ON-OFF-ON  
MTS-213 E-  
1ON-OFF-(ON)  
MTS-223 E-  
1(ON)-OFF-  
(ON)  
DPDT 6P



MTS-302 ON-  
ON  
MTS-303 ON-  
OFF-ON  
3PDT 9P



MTS-302 A-  
2ON-ON  
MTS-303 A-  
2ON-OFF-ON  
3PDT 9P



MTS-402 ON-ON  
 MTS-403 ON-OFF-ON  
 4PDT 12P

