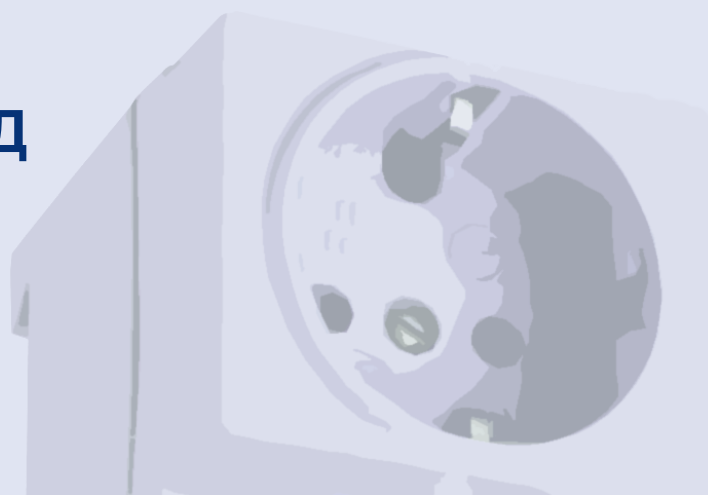


# РОЗЕТКА РА10/16-502-Д

## ТУ3464-021-05758109-2002



Розетки предназначены для установки в распределительных щитках с DIN-рейками (35мм).

Ширина розетки соответствует 3ТЕ – 54 мм.

Розетки с заземлением служат для подключения электрооборудования, оснащенного трехпроводными вилками, обеспечивающими заземление металлических корпусов оборудования.

Соответствуют требованиям **ГОСТ 7396.1**, **ГОСТ Р 51322.1-99 (МЭК 60884-1-94)**



## ОСНОВНЫЕ ТЕХНИЧЕСКИЕ ХАРАКТЕРИСТИКИ

Корпус розетки изготовлен из не поддерживающей горение пластмассы (стеклонаполненный полиамид - арзамид);

Диапазон рабочих температур: от **-25°С** до **+40°С**;

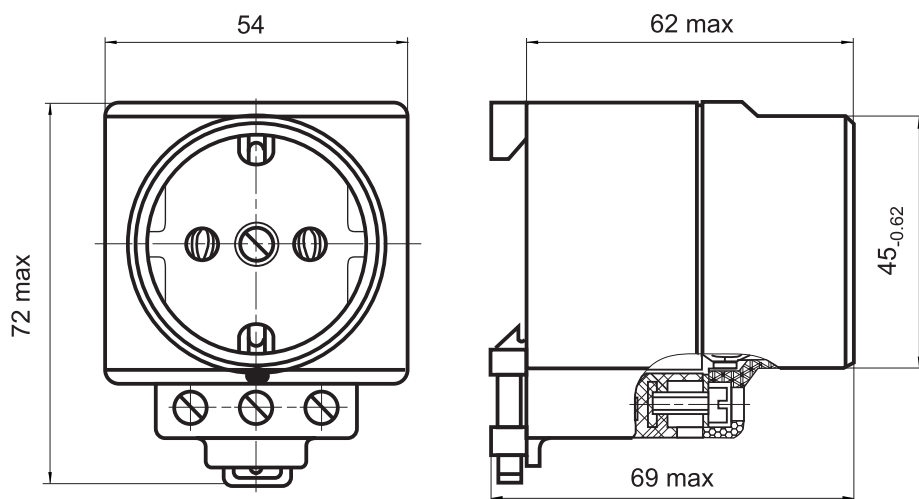
Номинальное напряжение: **230 В, 50 Гц**;

Номинальный ток: **16 А**;

Срок службы: **10 лет**;

Климатическое исполнение по ГОСТ 15150-69 - УХЛ4.

## ГАБАРИТНЫЕ, УСТАНОВОЧНЫЕ РАЗМЕРЫ



Масса – не более 0,12 кг.