

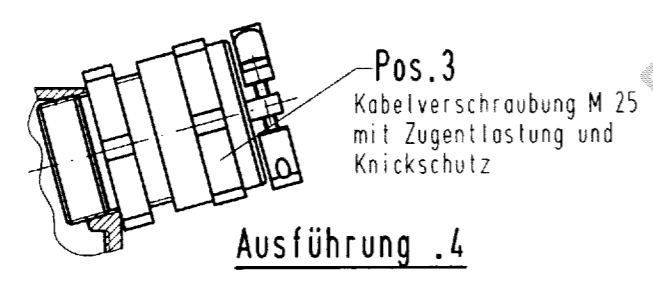
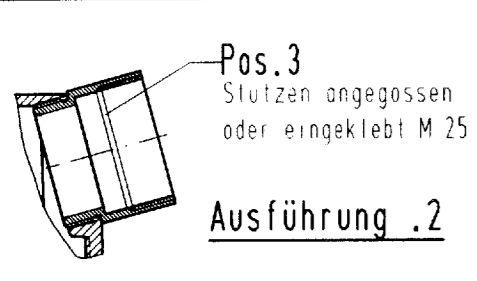
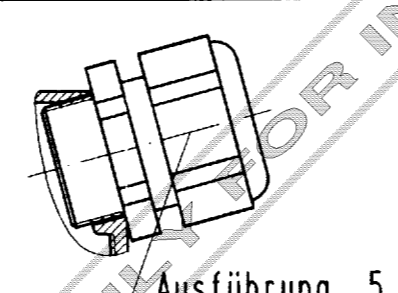
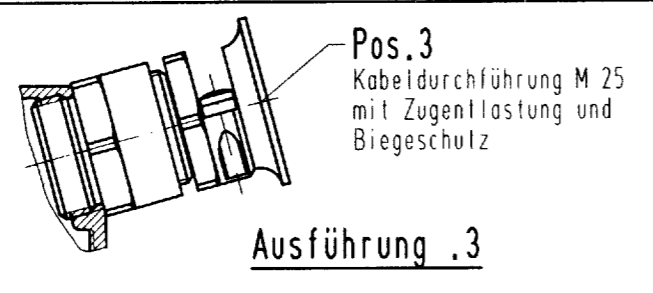
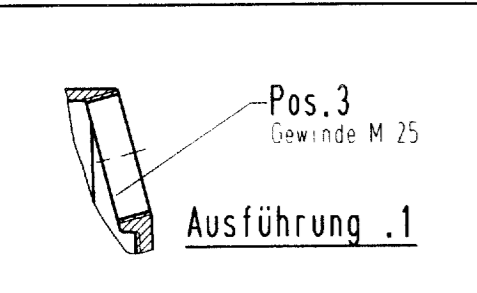
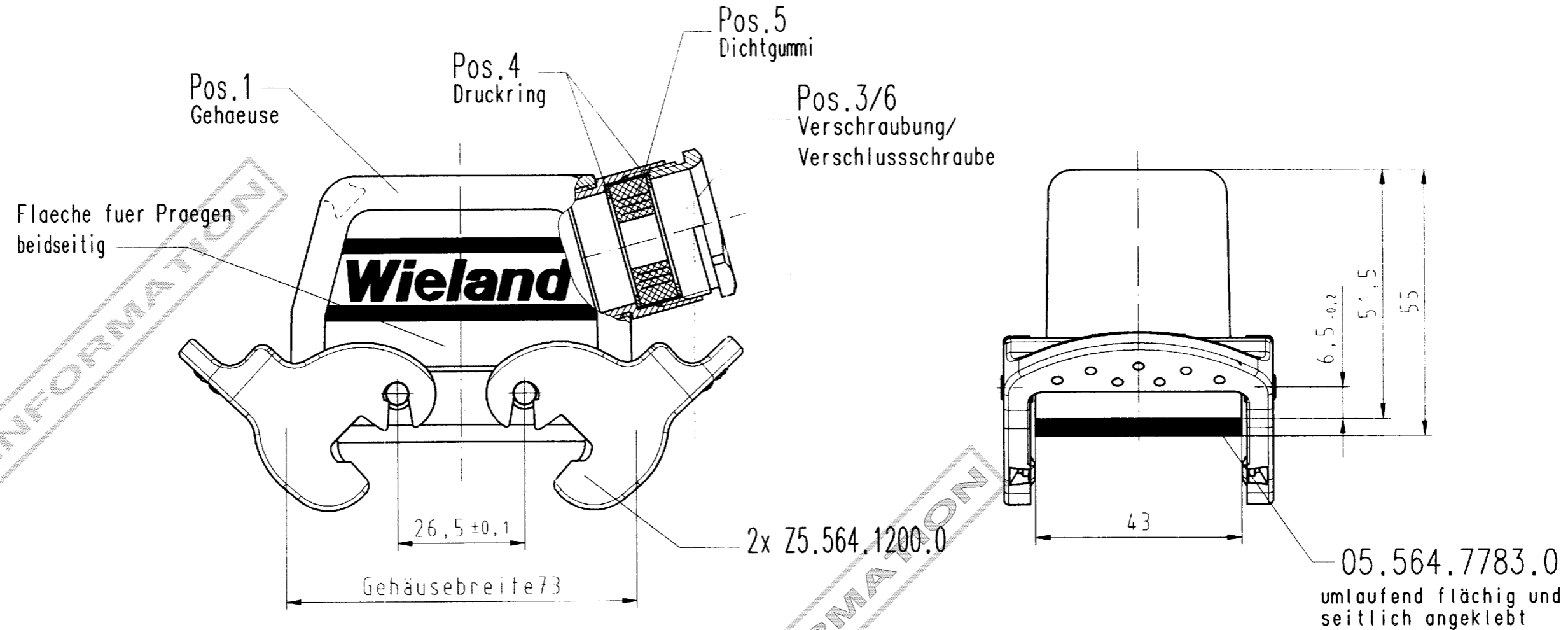
Teile-Nr. MM.X	Pos.1 Gehaeuse	Pos.3 Stutzen oder Verschraubung	Pos.4 Druckring	Pos.5 Dichtgummi	Pos.6 Verschluss-Schraube	Typ	Prägen der Gehäuseseite	Seite 1	Seite 2
70.373.1035.0	01.471.6228.0	Z5.507.2321.0	—	—	—	BAS GOT GM 10 M25 50 A0	—	—	—
70.373.1035.1	01.471.6228.0	Gewinde M25	—	—	—	BAS GOT GM 10 M25 50 A1	—	—	—
70.373.1035.2	01.471.6228.0	05.507.2321.0	—	—	—	BAS GOT GM 10 M25 50 A2	—	—	—
70.373.1035.3	01.471.6228.0	Z5.507.9700.0	—	—	—	BAS GOT GM 10 M25 50 A3	—	—	—
70.373.1035.4	01.471.6228.0	Z5.507.6021.0	—	—	—	BAS GOT GM 10 M25 50 A4	—	—	—
70.373.1035.5	01.471.6228.0	Z5.507.1507.0	—	—	—	BAS GOT GM 10 M25 50 A5	—	—	—

CONFIDENTIAL

It is forbidden to reproduce without Wieland's express written permission, or to share this drawing with a third party, specifically a competitor, in either original or copy format. This drawing is considered to be the property of Wieland, who maintains a copyright for it. Improper usage contravenes with the Copyright Law of September 9, 1965, the law against unfair competition, and the Civil Code. Wieland Electric GmbH, Bamberg

Diese Maße werden bei Abnahme besonders geprüft
 Ausschließlich Prüfmaße
 Mit FE gekennzeichnete Maße sind nur für interne Zwecke gültig

ONLY FOR INFORMATION



gezeichnete Ausfuehrung .0

Freitoleranz nach DIN -		CAD - Zeichnung, keine manuellen Änderungen		1. Verwendung		Bl. 1 von 1	
Maßstab	Werkstoff und Oberfläche:	2004	Tag	Name	Zeichnung Nr.	Index	
/		12.07			70.373.1035.0		
/							
/							
/							
/							
Buchstabe	Datum / Blatt	Normgepr.		Ersatz für			
Änderung		wieland		Benennung			
		Elektrische Verbindungen		GEHAEUSE_OBERTEIL			
		Typ		Größe 10 M 25 schmale Seite mit Verriegelung und Dichtung			
		BAS GOT GM					
		10 M25 50					