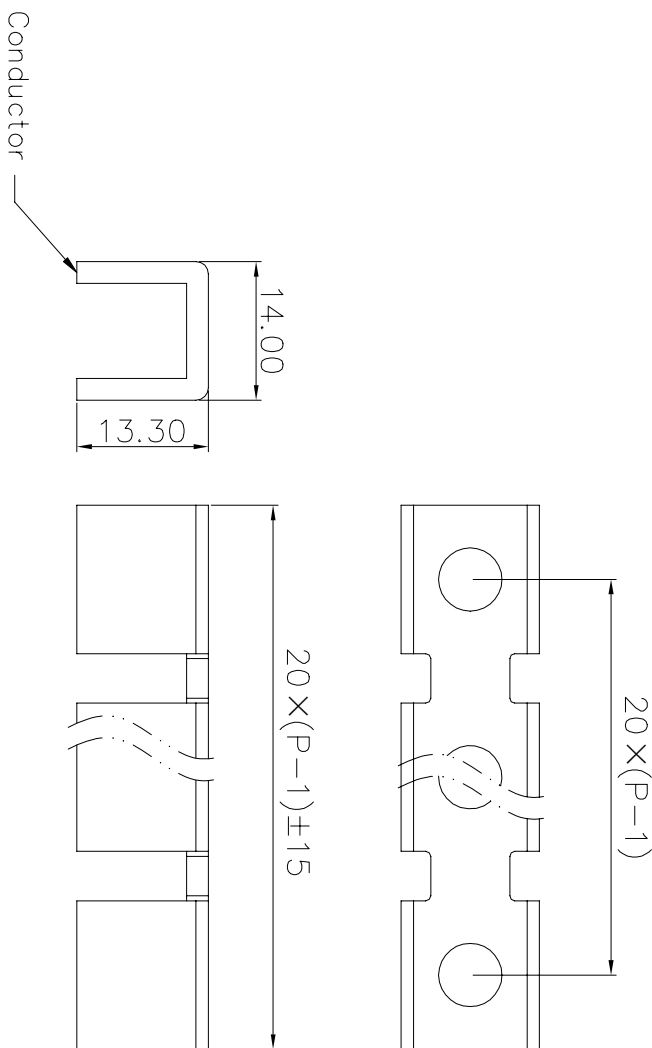


Transmittal, reproduction, dissemination and/or editing of this document as well as utilization of its contents and communication thereof to others without express authorization are prohibited.

未经允许禁止传输、复制、编辑该文档，以及利用其内容进行交流

REVISION RECORD				
REV	DOR	DESCRIPTION	DRFT	DATE



Material:

Insulator	PA66	UL94 V-2
Conductor	Copper alloy	Sn plated
Screw	Copper alloy	Ni plated

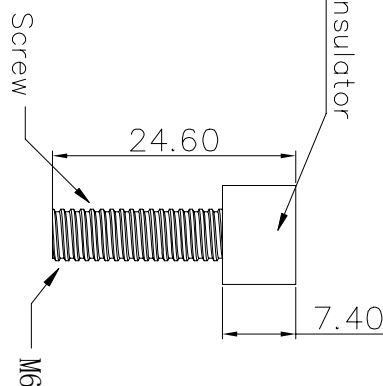
- General information:
- 1.Dimension shall be interpreted per ASME Y14.5-2009
  - 2.Operating temperature: -40°C~+105°C
  - 3.RoHS Compliance
  - 4.Undimensioned Tolerances:

Pitch Range	In mm		Nominal Dimension		Range	
	Over	To	Over	To	Over	To
6	10	30	60	100	150	0.1/10
10	24	60	100	150	150	<
±0.15 ±0.20 ±0.30 ±0.30 ±0.50 ±0.70 ±1.00 ±1.30 ±2°						

HOW TO ORDER:  
Series: 35030 X  
Poles: 2

订货号 Order No.	35030X	名称 Name	UK50系列跨接桥	未注公差 Tolerance	表面 Surface
项目 Item	签字 Signature	图号 Drawing No.	PRM004640	版本号 Revision Number	VDI21
设计 Design	日期 Date	材料 Material	Notes	重量 Weight	比例 Scale
审核 Check	07/03/24"	物料号 Item No.	411048091 (2P) 411048075 (3P)	第1页/共1页 1 of 1	1:1
工艺 Process	-	物料号 Item No.	411048075 (3P)	重量 Weight	比例 Scale
标准化 Unity	-	物料号 Item No.	411048075 (3P)	重量 Weight	比例 Scale
批准 Approve	xj	物料号 Item No.	411048075 (3P)	重量 Weight	比例 Scale
	07/03/24"	物料号 Item No.	411048075 (3P)	重量 Weight	比例 Scale

扭矩: 2.5N.m



1 2 3 4 5 6 7 8