

Data sheet

Commercial Art.No.: 06.502.6300.0

screwdriver RST MICRO SW 0,9

Hexagonal wrench for screw terminals RST® MICRO



Commercial Art.No.	06.502.6300.0
EAN	4049088484445
Order Unit	5

Technical data

Classification

ECLASS 8.1	21040413
ETIM 7.0	EC002154
ETIM 6.0	

Product compliance

REACH-SVHC conformity status	Compliant
------------------------------	-----------

1

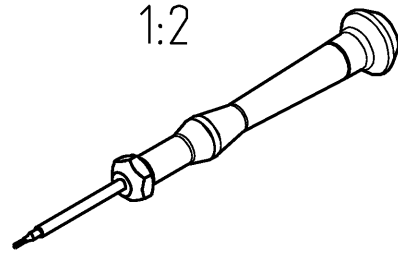
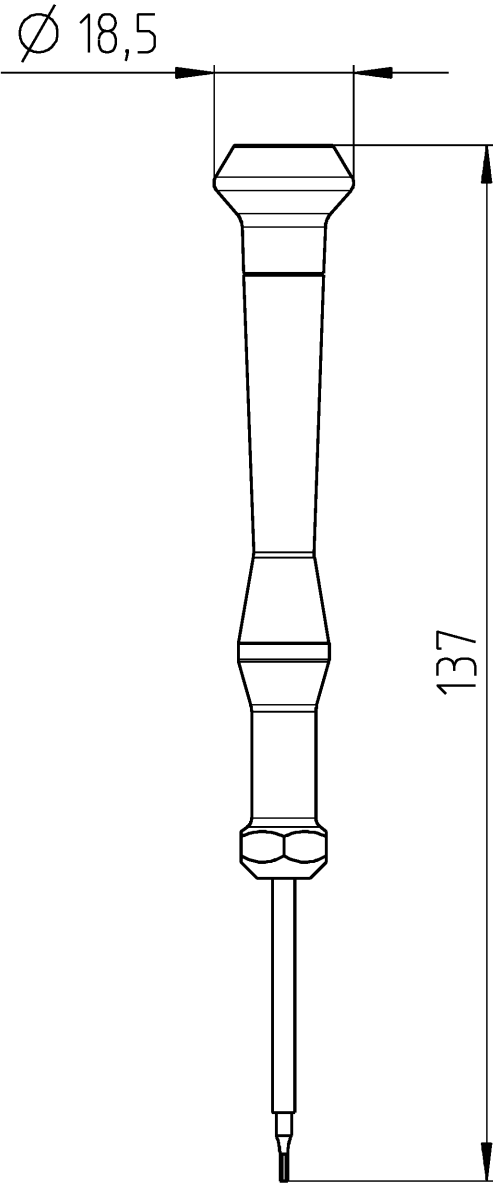
2

3

A
 Weitergabe sowie Vervielfältigung dieses Dokuments, Verwertung und Mitteilung seines Inhalts, sind verboten, soweit nicht ausdrücklich gestattet.
 The reproduction, distribution and utilization of this document as well as the communication of its contents to others without express authorization is prohibited.

B
 These dimensions will be especially checked at delivery
 Only inspection dimensions
 With /E marked dimensions are only valid for internal use

D
 Diese Maße werden bei Abnahme besonders geprüft.
 Ausschließlich Prüfmaße
 Mit /E gekennzeichnete Maße sind nur für interne Zwecke gültig



mit drehbarer Kappe
with rotating cap

Weitere Daten siehe KATALOG oder eKatalog
 additional data see CATALOG or eCATALOG
www.wieland-electric.com
eshop.wieland-electric.com

Tolerierung Size ISO 14405 (E) / Tolerance system Size ISO 14405 (E).
 (This ISO-standard describes the envelope principle. According to the envelope principle the deviations of form and parallelism are limited by the size tolerances).
 ja/yes Stoffverbots- und Deklarationsliste nach WN 5020.010 ist einzuhalten.
 Conformity with Wieland document WN 5020.010 e (list of prohibited / declarable hazardous substances) to be declared!

Freitoleranz nach General tolerance CAD - Zeichnung, keine manuellen Änderungen CAD - drawing, no manual modifications allowed 1. Verwendung: First Use: Blatt: 1 von 1 Sheet: 1 of 1

/			Werkstoff / Material		Tag/Date	Name	Zeichnung Nr. / Drawing No.	Index	
/					gezeichnet drawn	12.03.2018			Hollet
/			Maßstab / Scale		geprüft checked		06.502.6300.0 13K		
/			1:1		Normgepr. Stand. check				Maße in mm / Dimensions are in mm
/		Vol.	mm ³	OfL./Srf.	mm ²	Ersatz für / Replacement for:			
/				Type	Benennung/Title				
/				RSTmicro	SCHRAUBENDREHER				
/				Sechskant 0,9mm					
/				hexagon 0,9					
Index	Datum / Blatt Date / Sheet		www.wieland-electric.com						
Änderung / Revision									