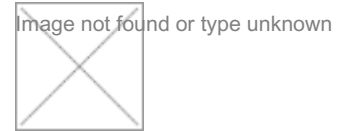


## Data sheet

Commercial Art.No.: 05.576.3653.0

Addition cap ST18/3-4 ZAD F



Commercial Art.No.	05.576.3653.0
EAN	4015573087699
Order Unit	1

## Technical data

### Classification

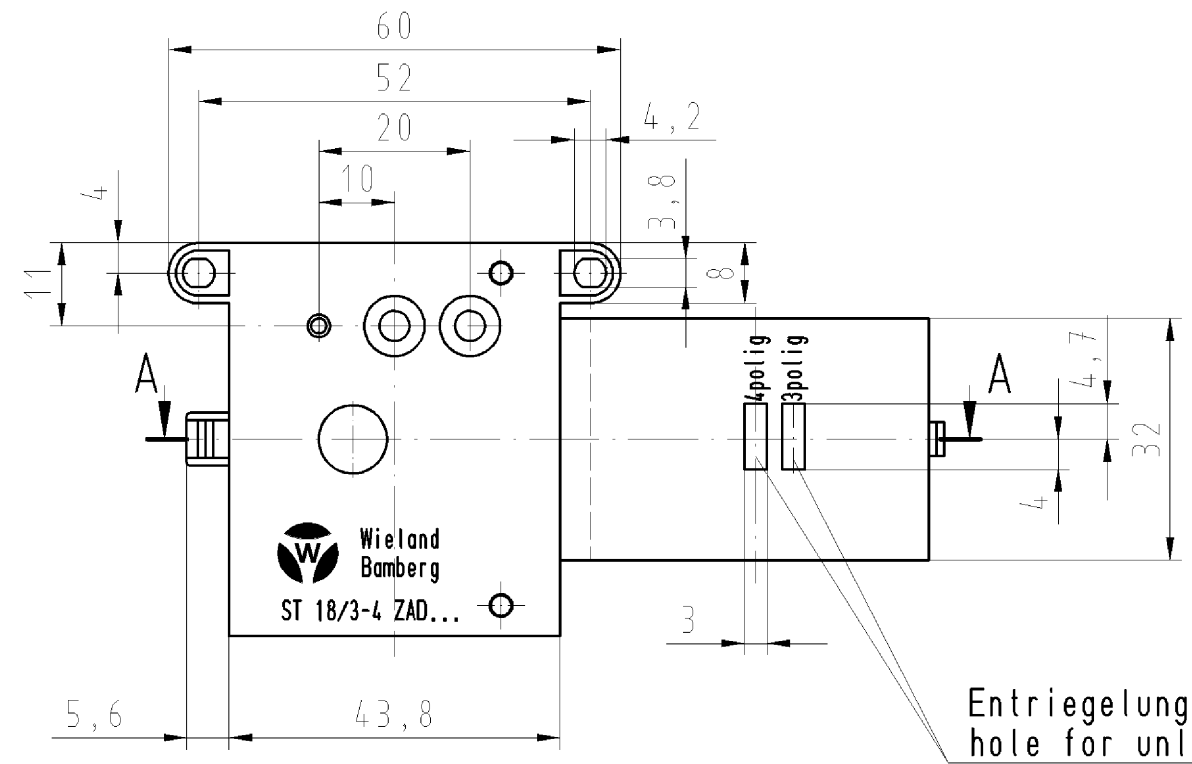
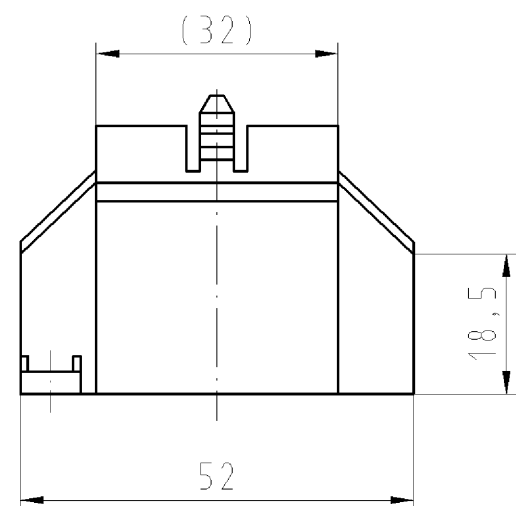
ECLASS 11	
ETIM 7.0	EC002863
ETIM 6.0	EC002863
ETIM 5.0	EC002863

### Product compliance

ROHS conformity status	Compliant
REACH-SVHC conformity status	Compliant

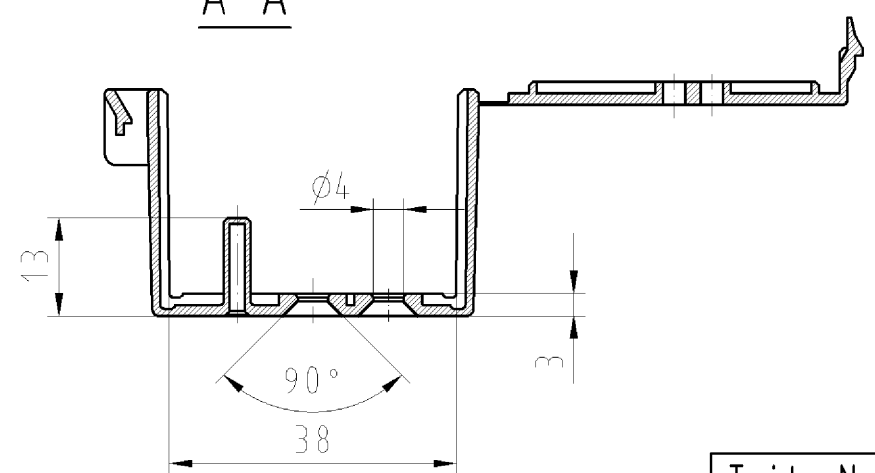
These dimensions will be especially checked at delivery  
Only inspection dimensions  
With /E marked dimensions are only valid for internal use

Diese Maße werden bei Abnahme besonders geprüft  
Ausschließlich Prüfmaße  
Mit /E gekennzeichnete Maße sind nur für interne Zwecke gültig

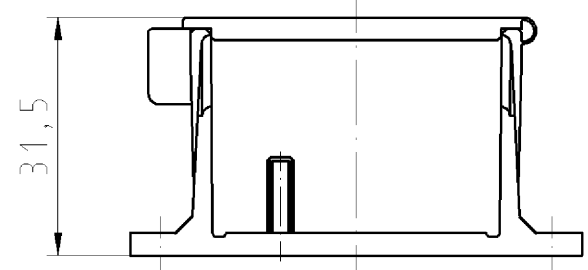


Entriegelungsöffnungen  
hole for unlocking

A-A



Zusatzabdeckung eingerastet  
additional cover closed



Teile-Nr. part-no.	Material material	Farbe colour
05.576.3653.0	PA 66 UL94-V2	schwarz/black RAL 9005
05.576.3657.0	PA 6 UL94-V2 GWIT 775° glühdrahtbeständiges Material nach IEC 60335-1 glow-wire resistance material according to IEC 60335-1	reinweiß/pure white RAL 9010

Tolerierung nach DIN 7167/Tolerance system acc. to DIN 7167.  
[This DIN-standard describes the envelope principle. According to the envelope principle the deviations of form and parallelism are limited by the size tolerances].

ja/yes  Stoffverbots- und Deklarationsliste nach UU-TQM-05/03 ist einzuhalten.  
Conformity with Wieland document UU-TQM-05/03 (list of prohibited / declarable hazardous substances) to be declared!

Freitoleranz nach DIN 16901 - TG 130  
General tolerance

CAD - Zeichnung, keine manuellen Änderungen  
CAD - drawing, no manual modifications allowed

1. Verwendung: -  
First Use:

Blatt: 1 von 1  
Sheet: of 1

gezeichnet drawn	2008	Tag/Date	23.06.	Name	Dütsch
geprüft checked					
Normgepr. Stand. check					

Zeichnung Nr./Drawing No. T 05.576.3653.0 01K

Maße in mm/Dimensions are in mm

Werkstoff/Material  
siehe Tabelle  
see table

Maßstab/Scale  
2:1

Vol. mm<sup>3</sup> Ofl./Surf. mm<sup>2</sup>

Ersatz für/Replacement for: -

wieland  
Elektrische Verbindungen

Type  
Benennung/Title  
ADDITIONAL COVER  
ZUSATZABDECKUNG  
für ST18/4 und ST18/3  
for ST18/4 and ST18/3

Index Datum / Blatt  
Date / Sheet

Änderung/Revision

Weitergabe sowie Vervielfältigung dieses Dokuments, Verwertung und Mitteilung seines Inhalts sind verboten, soweit nicht ausdrücklich gestattet.  
The reproduction, distribution and utilization of this document as well as the communication of its contents to others without express authorization is prohibited.

055763653001K\_4\_CADW1043\_dütsch 2008-06-24TT1:39/00 1.000