

Data sheet

Commercial Art.No.: 99.600.0028.0

Multiple Socket Outlet WSDL 1-2 SW

multiple socket outlet double Schuko, black, GST18i3 input and output, with locking device



Commercial Art.No.	99.600.0028.0
EAN	4015573707320
Order Unit	1

Certificates / Approvals



Technical data

Classification

ECLASS 11	
ETIM 7.0	EC000330
ETIM 6.0	EC000330
ETIM 5.0	EC000330

Technical data

Length	199 mm
Width	60 mm
Height	41 mm
Color	black
Description 1	socket outlet strip
Description 2	2 sockets

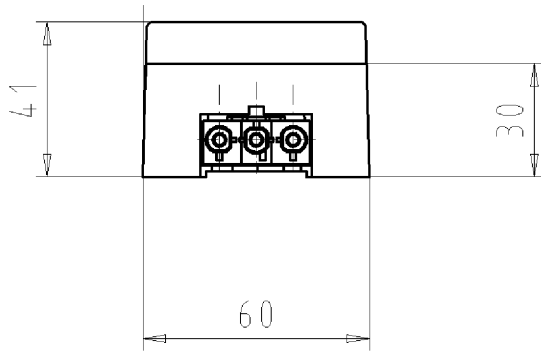
Product compliance

ROHS conformity status	Compliant
REACH-SVHC conformity status	Compliant

Technische Daten/Technical Data

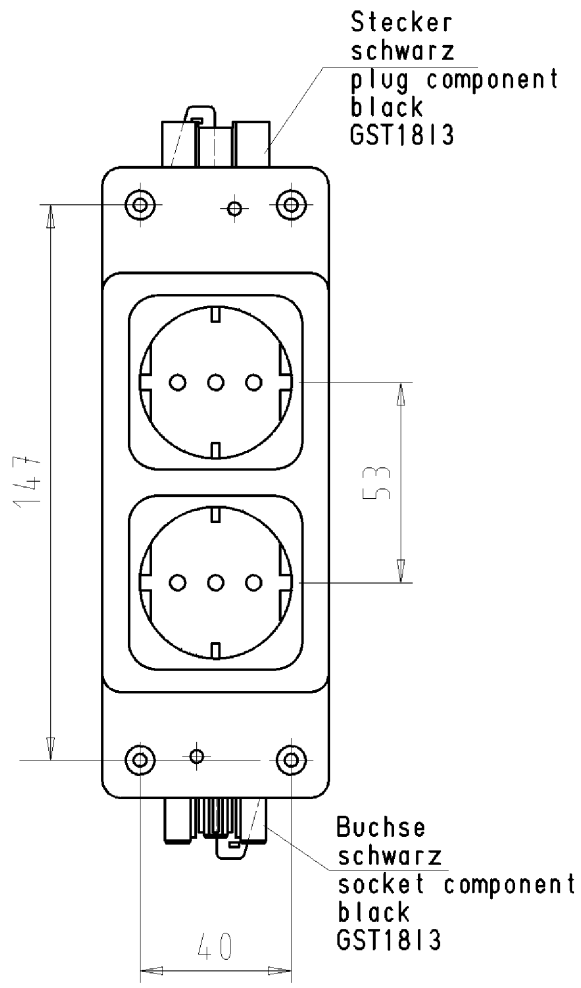
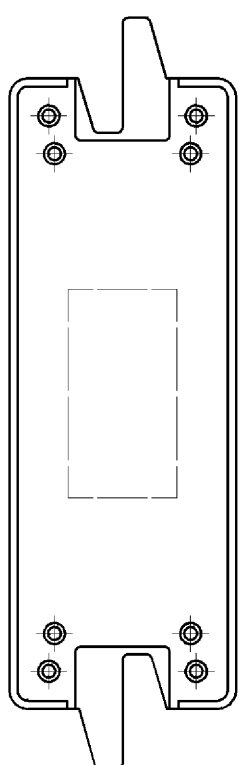
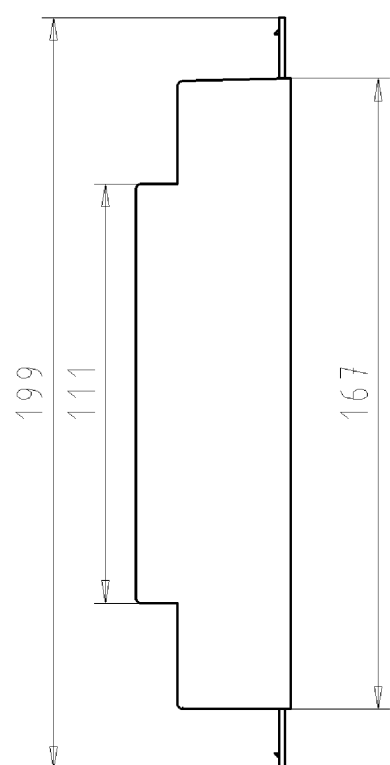
Bemessungsspannung/rated voltage	250V
Bemessungsstrom/rated current	16A
Bemessungsquerschnitt/rated cross-section	2,5qmm
Brennbarkeitsklasse/flamability rating	UL94-V0
Verschmutzungsgrad 2 / Überspannungskategorie 3 pollution degree 2 / overvoltage category 3	

Seitenansichten ohne Buchsen- bzw. Steckerteil gezeichnet!
Side views without socket component and/or plug component drawn!



These dimensions will be especially checked at delivery
Only inspection dimensions
With /E marked dimensions are only valid for internal use

Diese Maße werden bei Abnahme besonders geprüft
Ausschließlich Prüfmaße
Mit /E gekennzeichnete Maße sind nur für interne Zwecke gültig



Weitergabe sowie Vervielfältigung dieses Dokuments, Verwertung und Mitteilung seines Inhalts sind verboten, soweit nicht ausdrücklich gestattet. Die Reproduktion, Distribution und Utilization of this document as well as the communication of its contents to others without express authorization is prohibited.

Weitere Daten siehe Katalog
further data see catalog

Tolerierung nach DIN 7167/Tolerance system acc. to DIN 7167. (This DIN-standard describes the envelope principle. According to the envelope principle the deviations of form and parallelism are limited by the size tolerances). ja/yes Stoffverbots- und Deklarationsliste nach UU-TQM-05/03 ist einzuhalten. Conformity with Wieland document UU-TQM-05/03 (list of prohibited / declarable hazardous substances) to be declared!

Freitoleranz nach General tolerance CAD - Zeichnung, keine manuellen Änderungen CAD - drawing, no manual modifications allowed 1.Verwendung: First Use: Blatt: 1 von 1 Sheet: 1 of 1

Werkstoff/Material		2010	Tag/Date	Name	Zeichnung Nr./Drawing No.		Index
		gezeichnet drawn	04.03	Schmitt J.	99.600.0028.0 01K		
Maßstab/Scale		geprüft checked	-	-	Maße in mm/Dimensions are in mm		
1:2		Normgepr. Stand. check	-	-			
Vol.		mm ³	Of1./Surf.	mm ²	Ersatz für/Replacement for: -		
		Type		Benennung/Tittle			
		wieland		STECKDOSENLEISTE			
Index		Datum / Blatt Date / Sheet		WSDL 1-2		multiple socket-outlet	
Änderung/Revision		Elektrische Verbindungen					

996000028001K_4 CADWZ036 Schmitt 2010-03-04TT110506 1.000